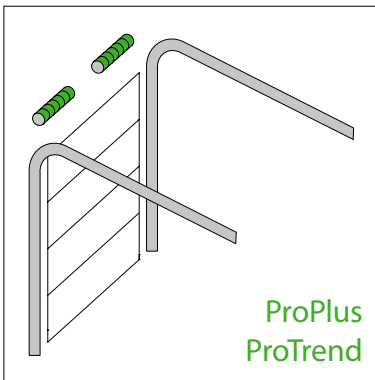


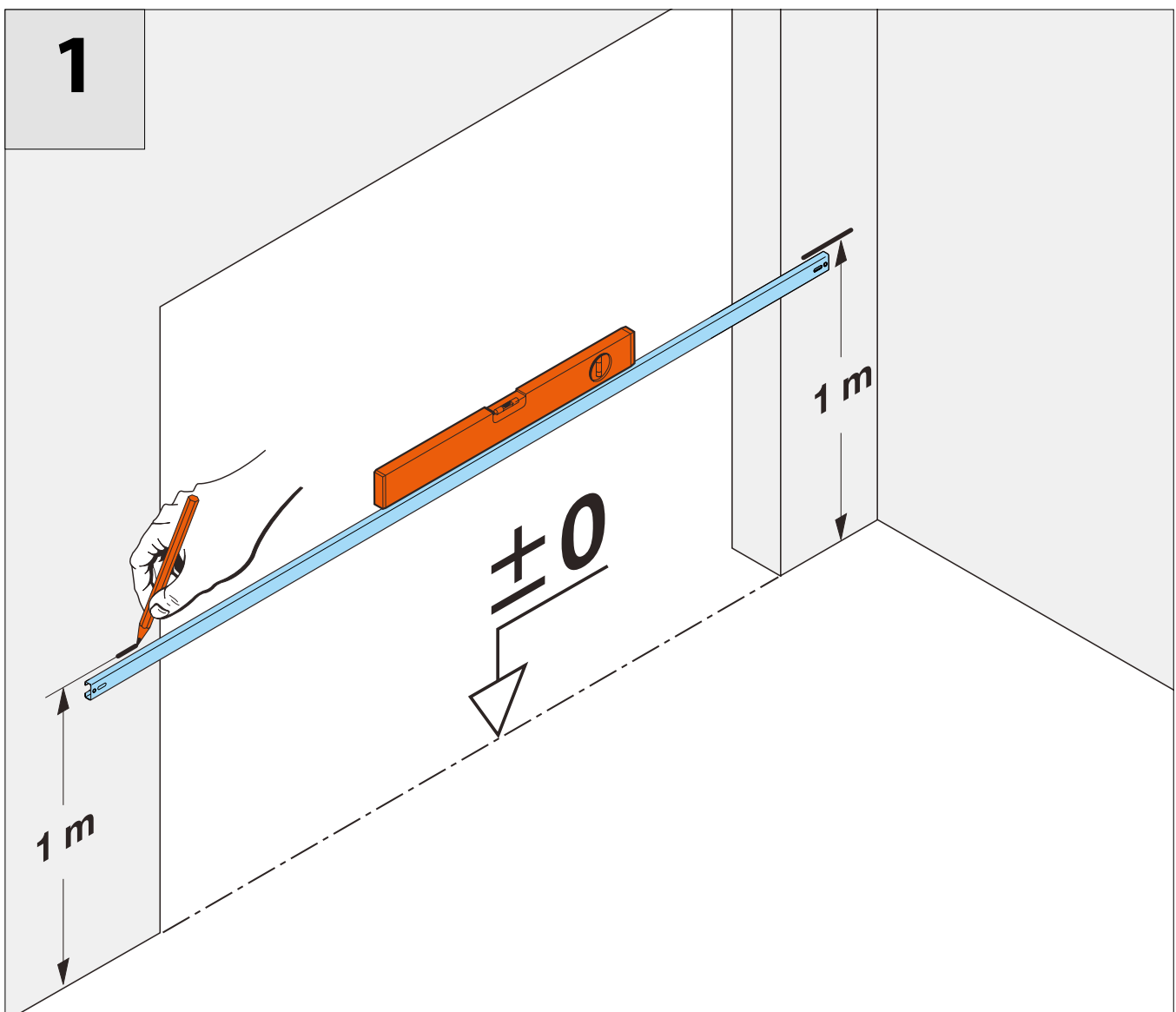
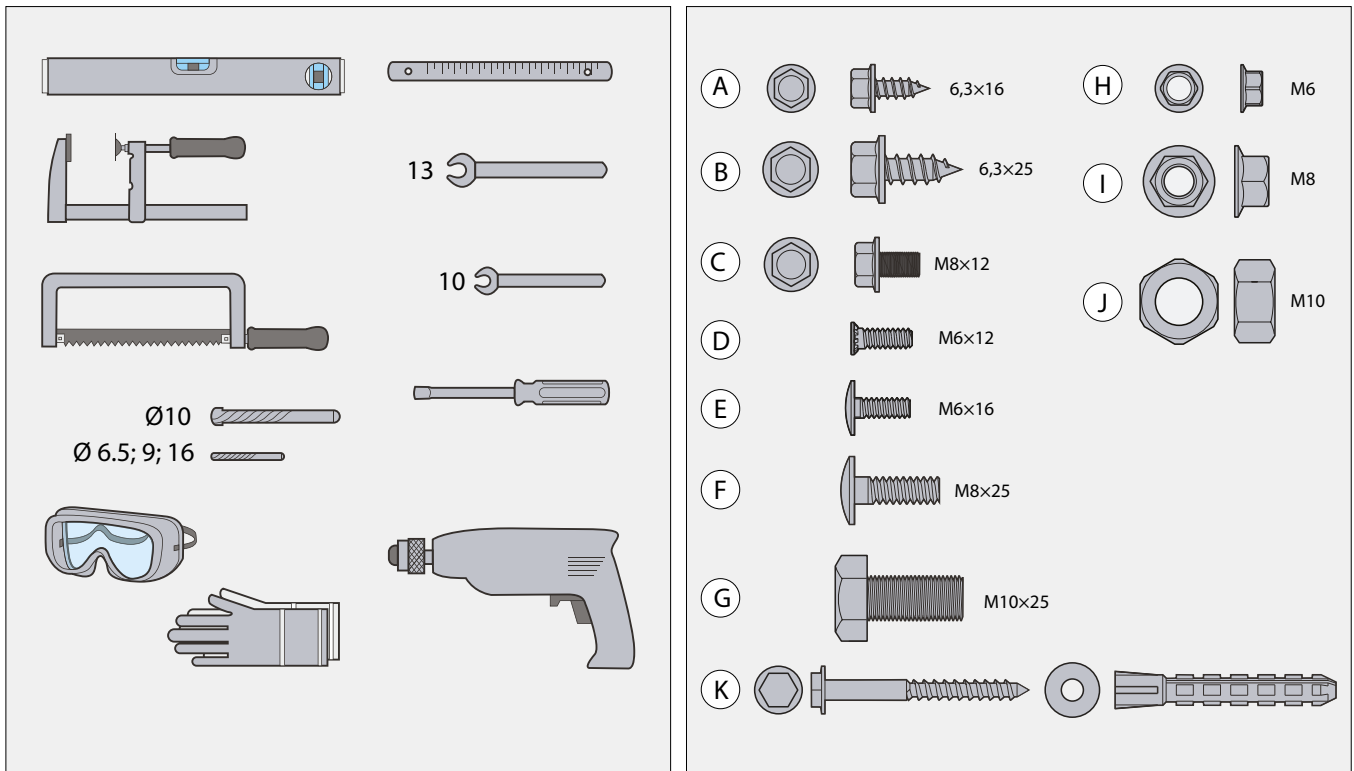


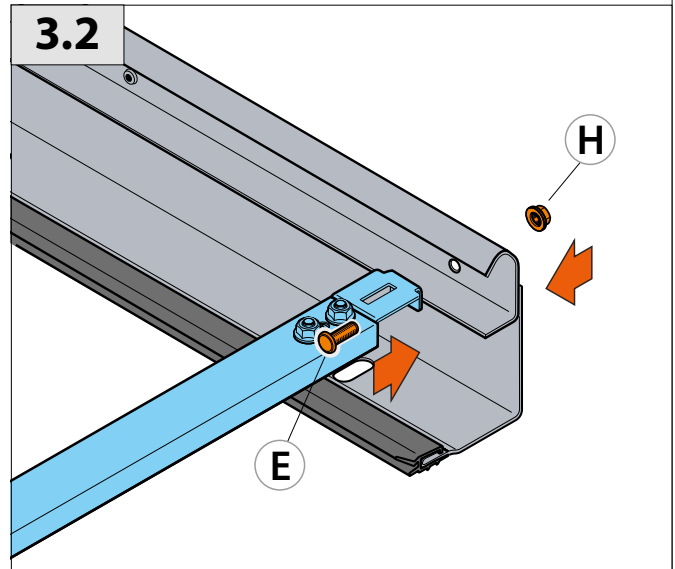
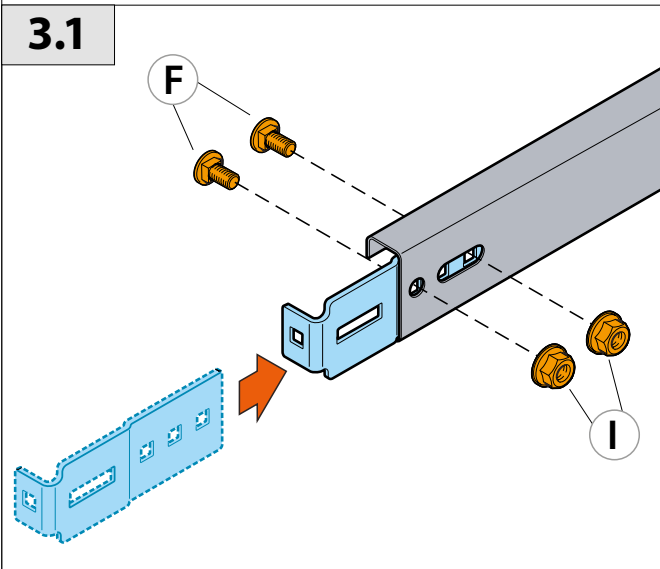
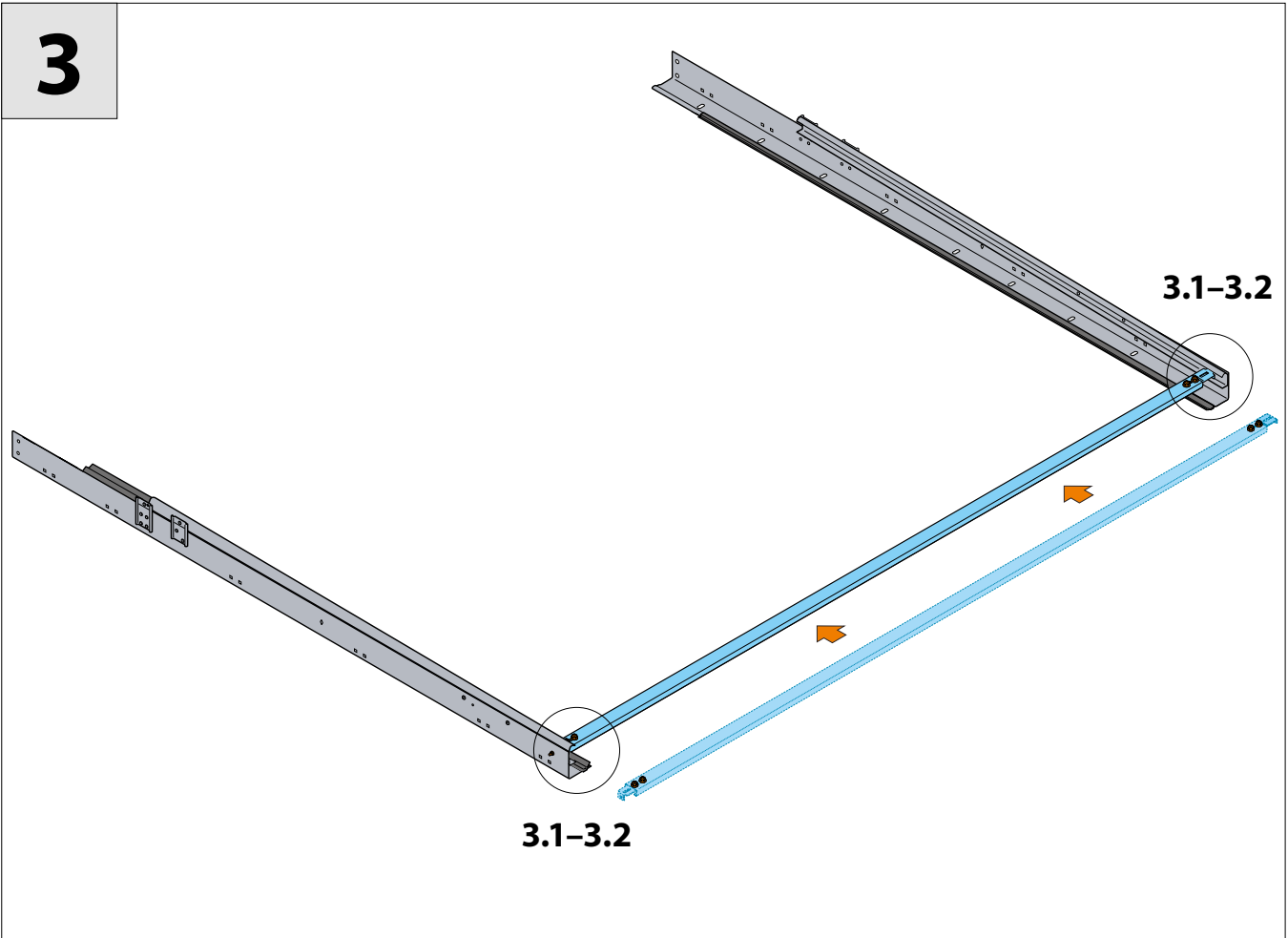
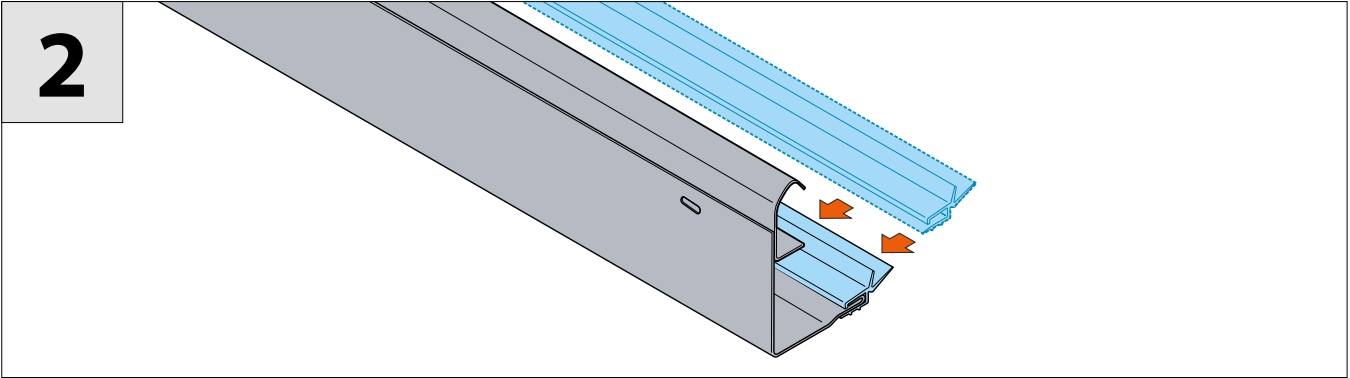
INSTALLATION MANUAL
Industrial Sectional Door
Standard installation

English

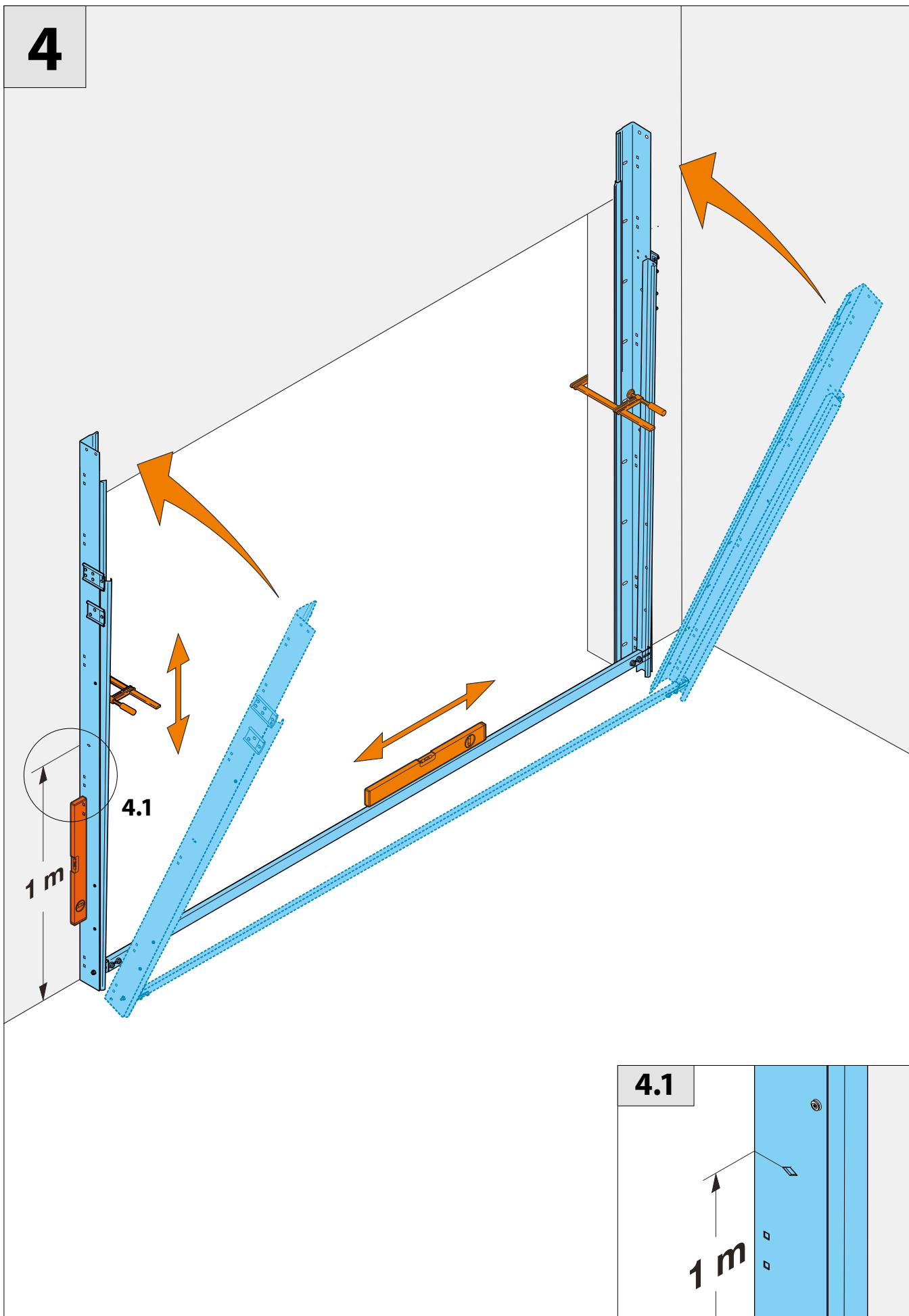


2016





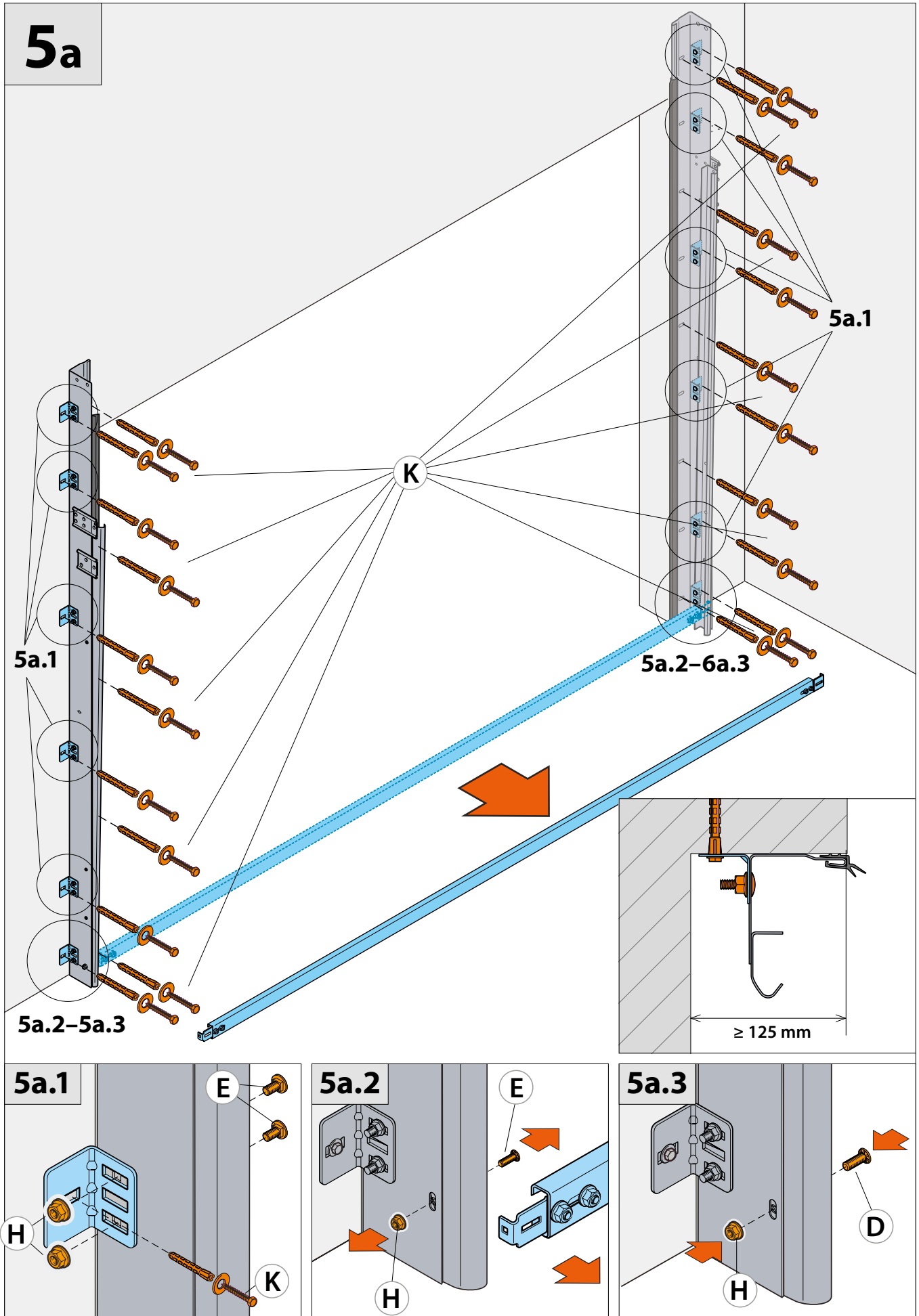
4



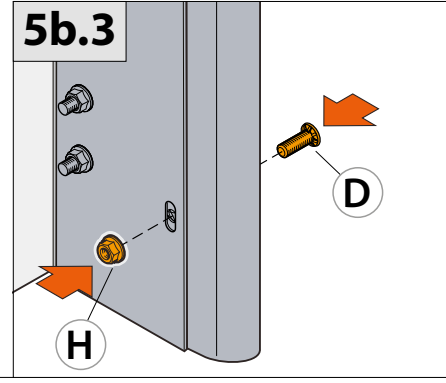
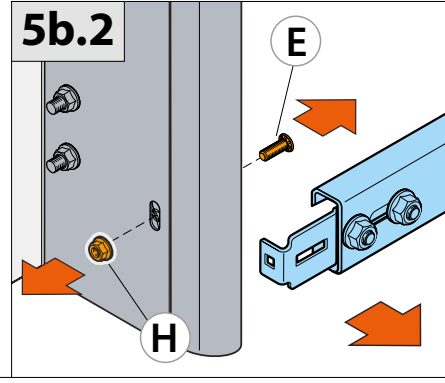
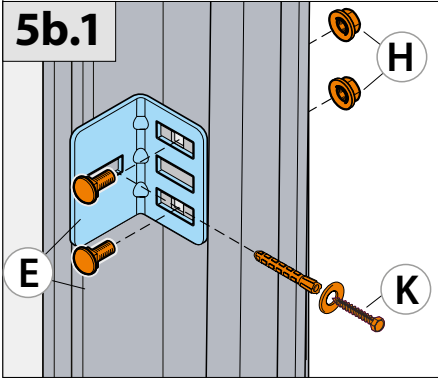
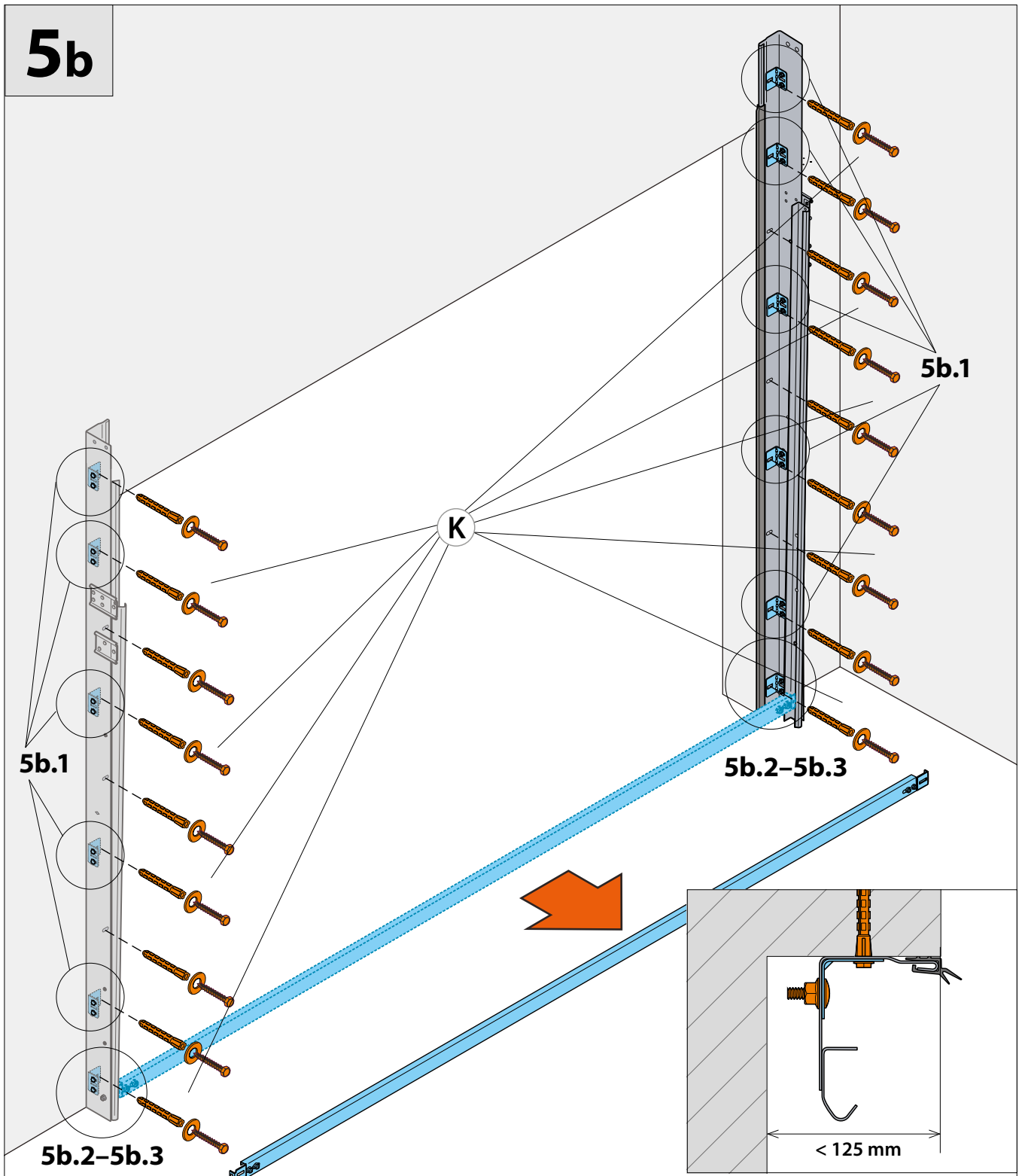
4.1

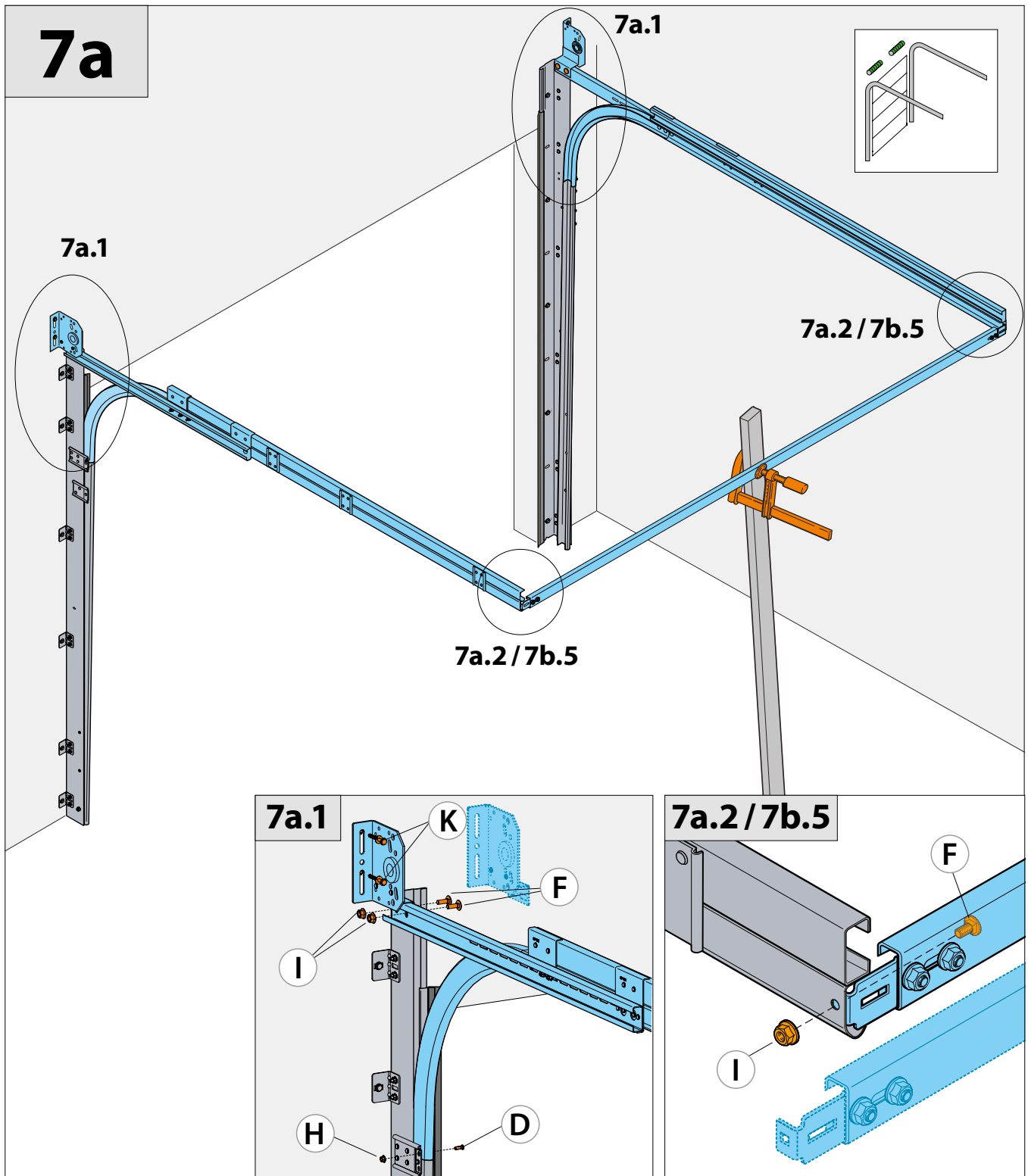
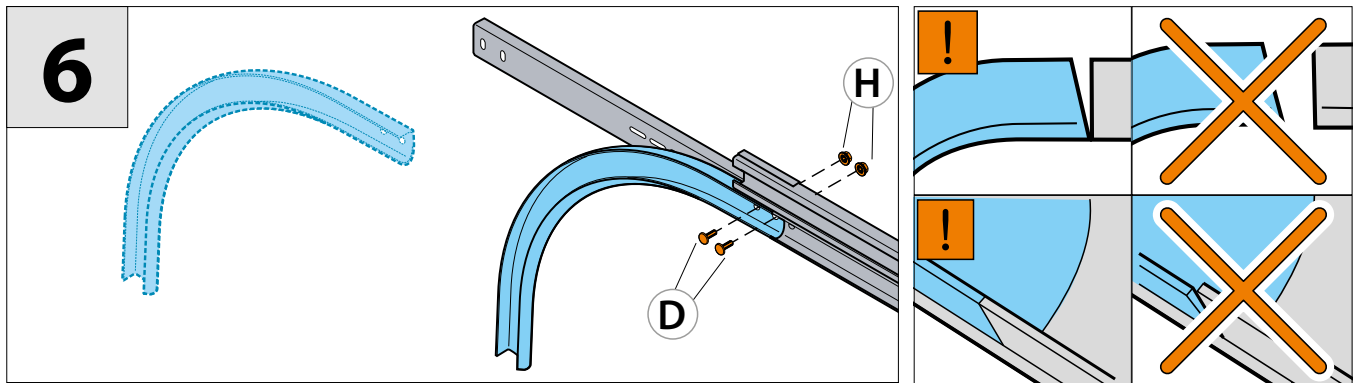
1 m

5a

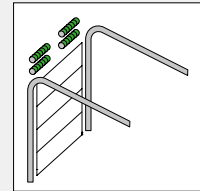


5b

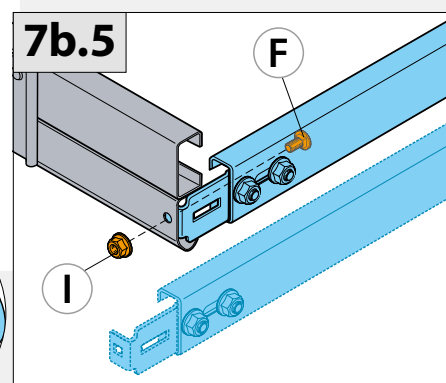
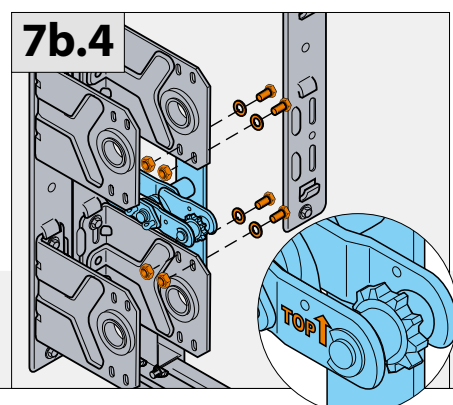
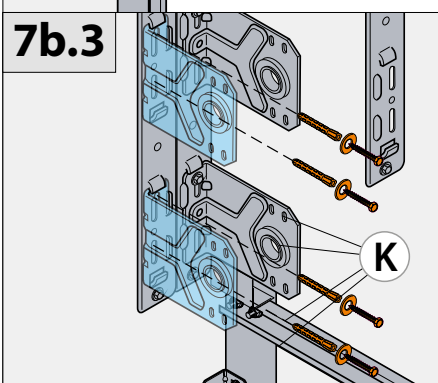
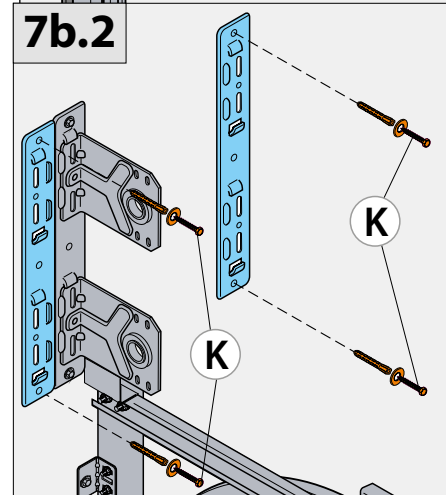
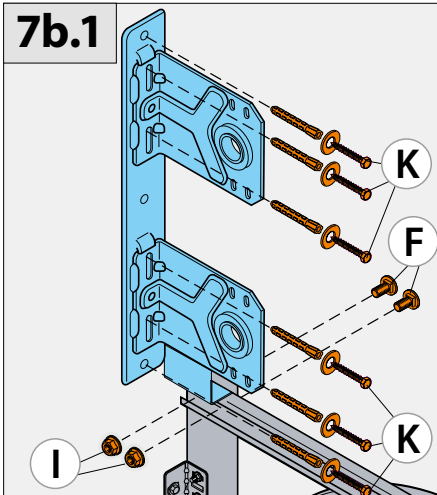
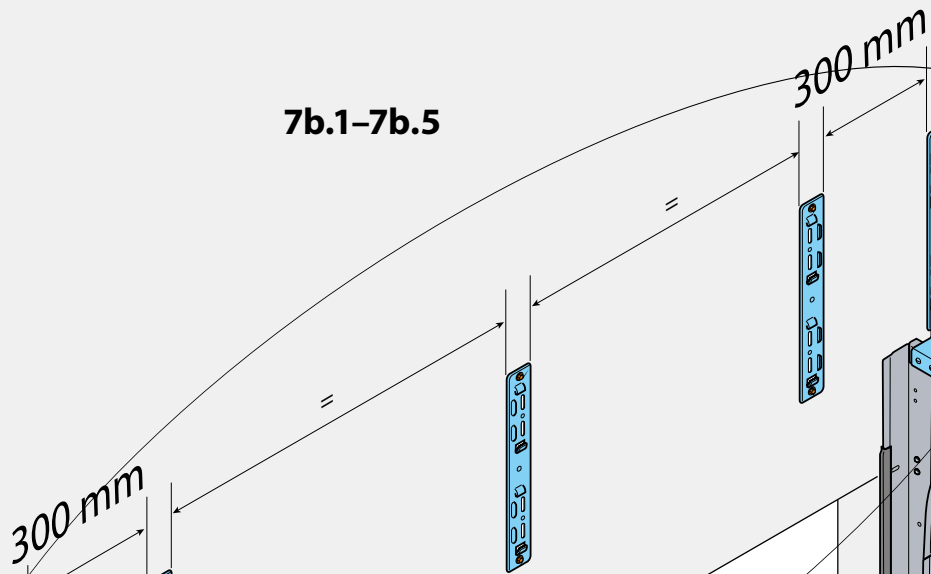




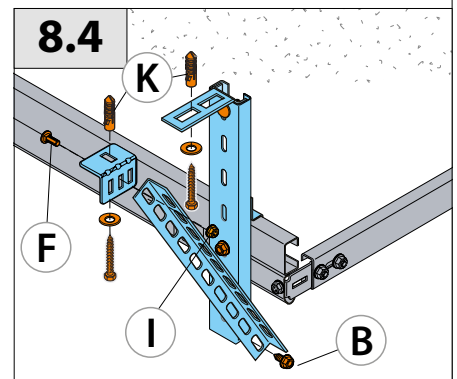
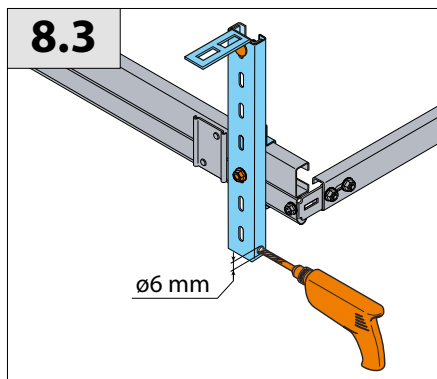
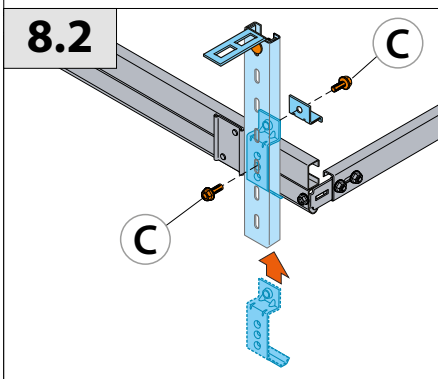
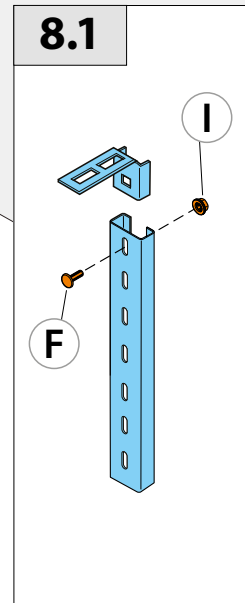
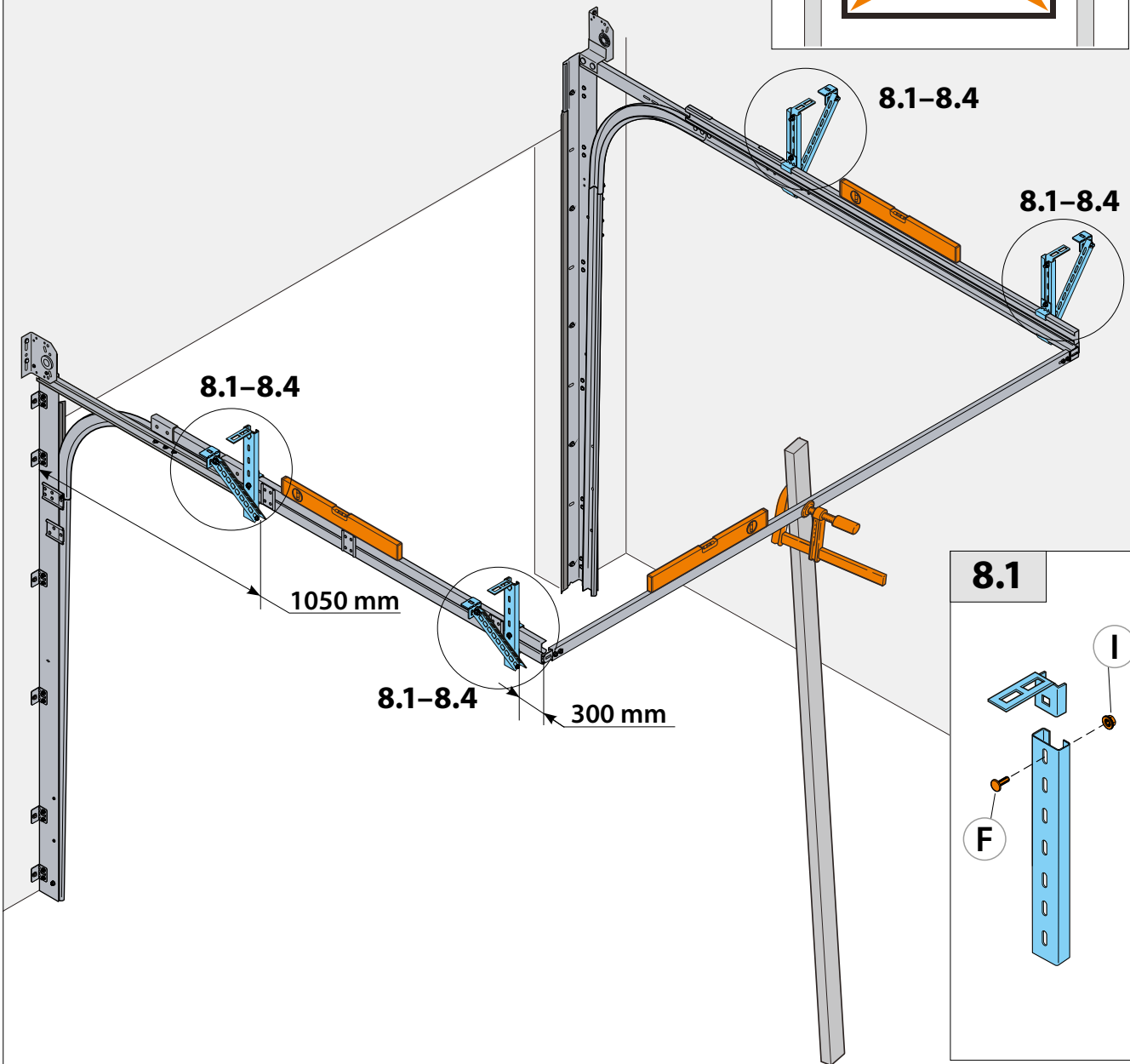
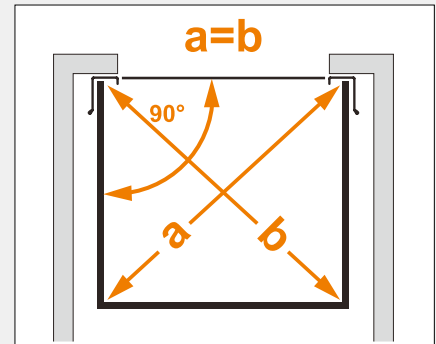
7b ProPlus



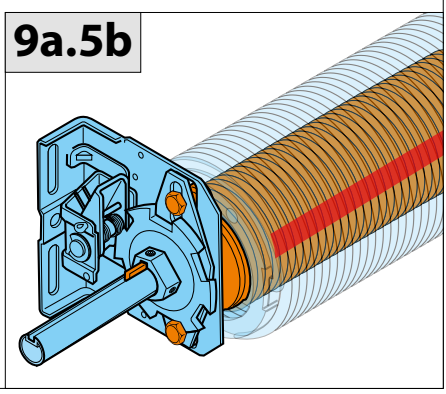
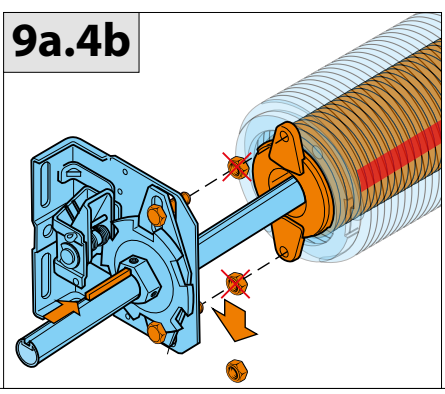
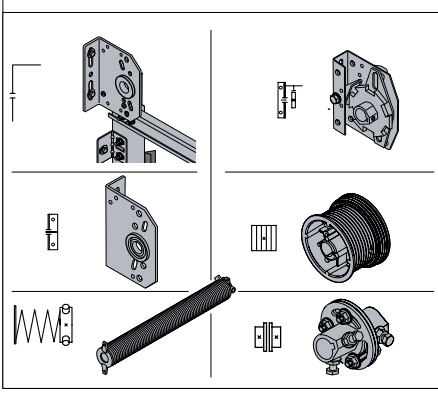
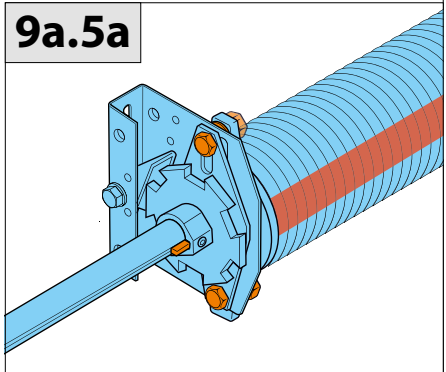
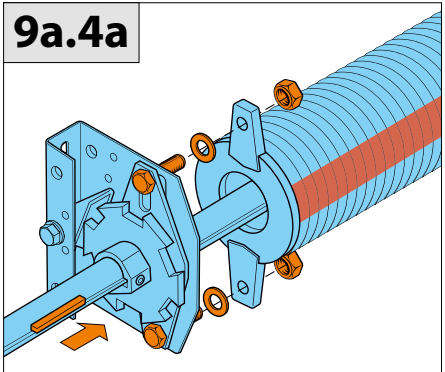
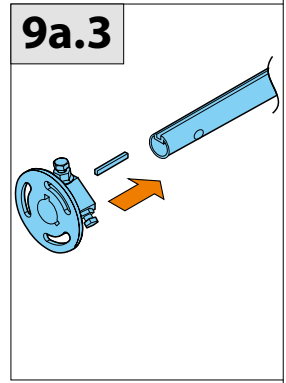
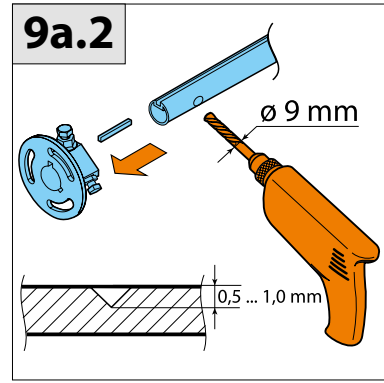
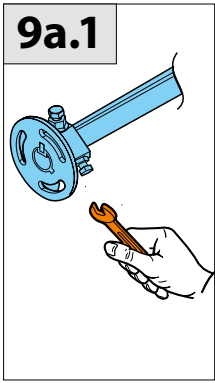
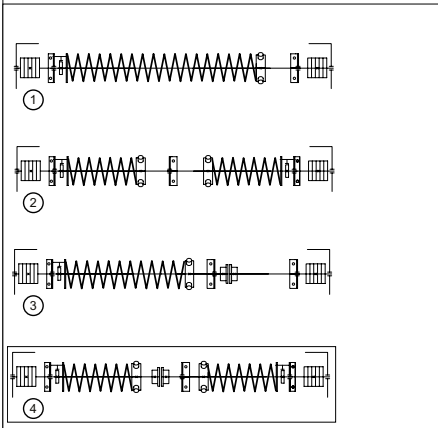
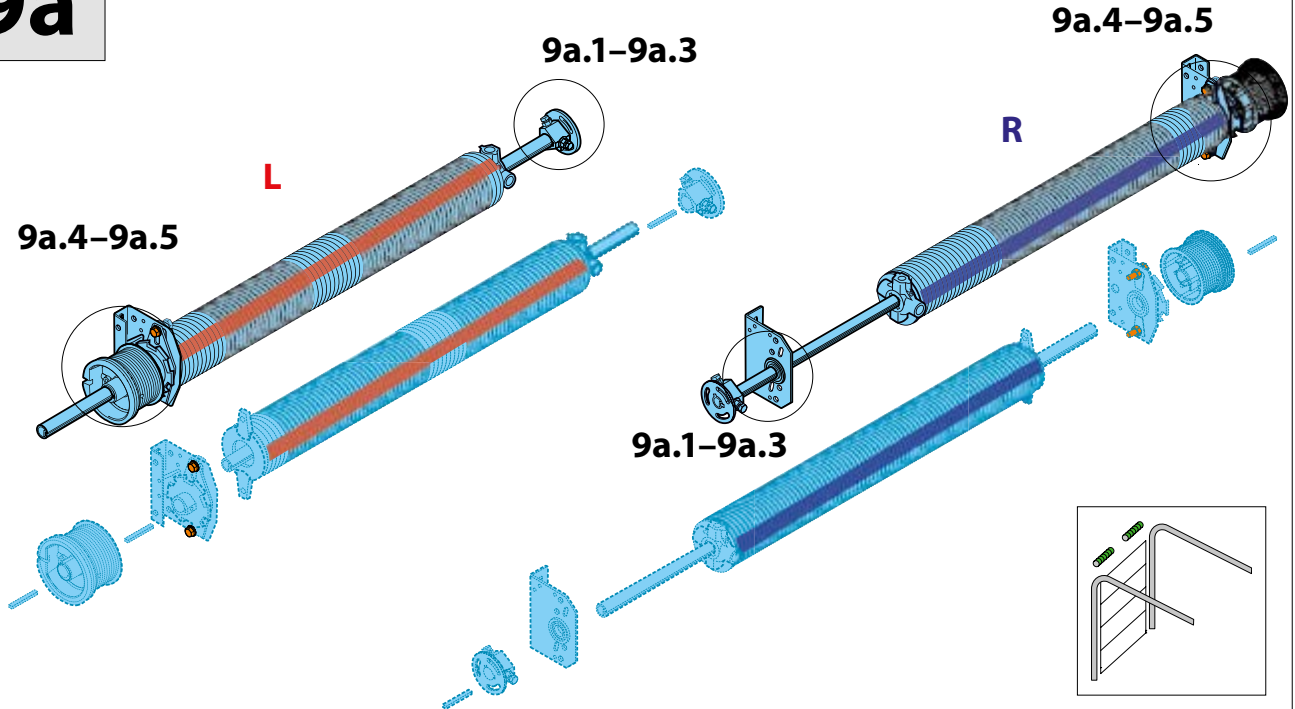
7b.1-7b.5



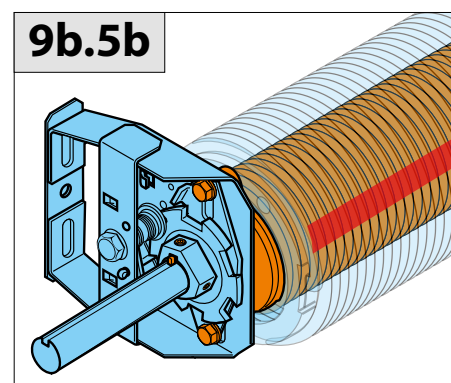
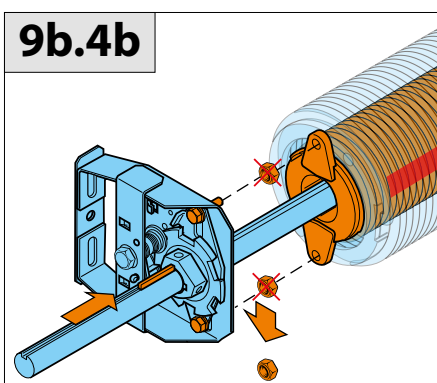
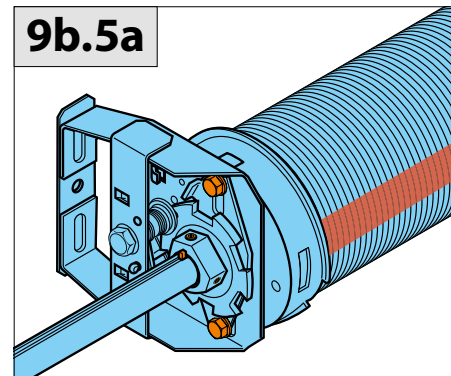
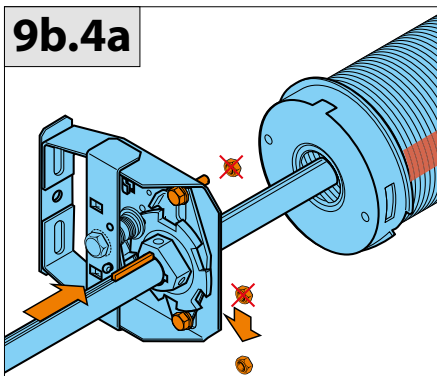
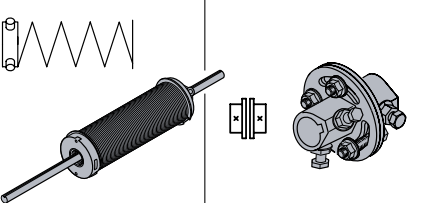
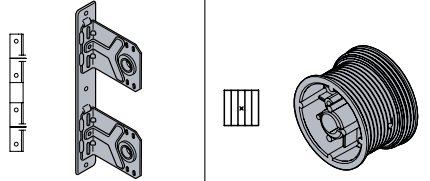
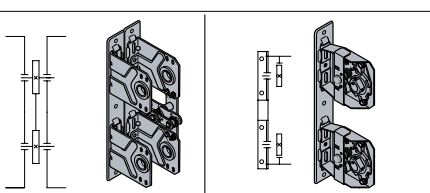
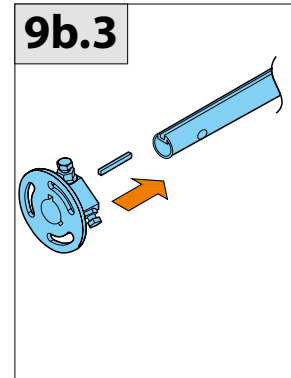
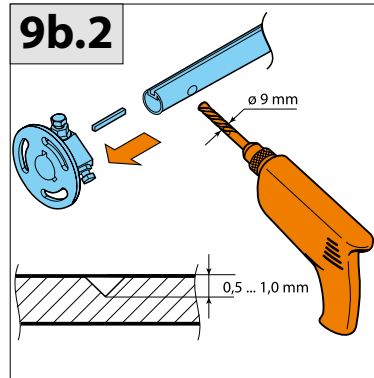
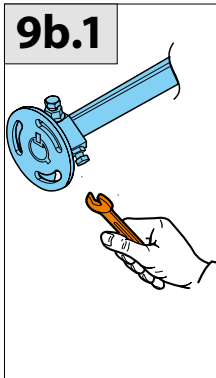
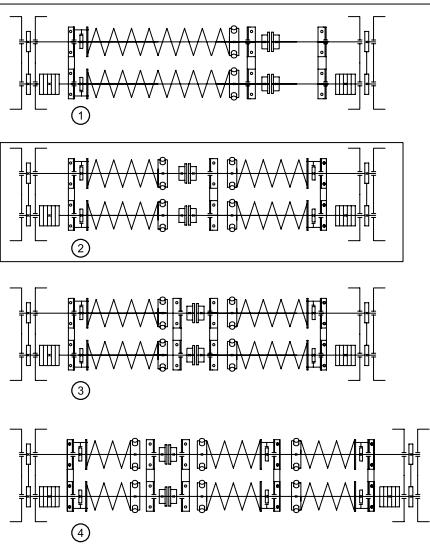
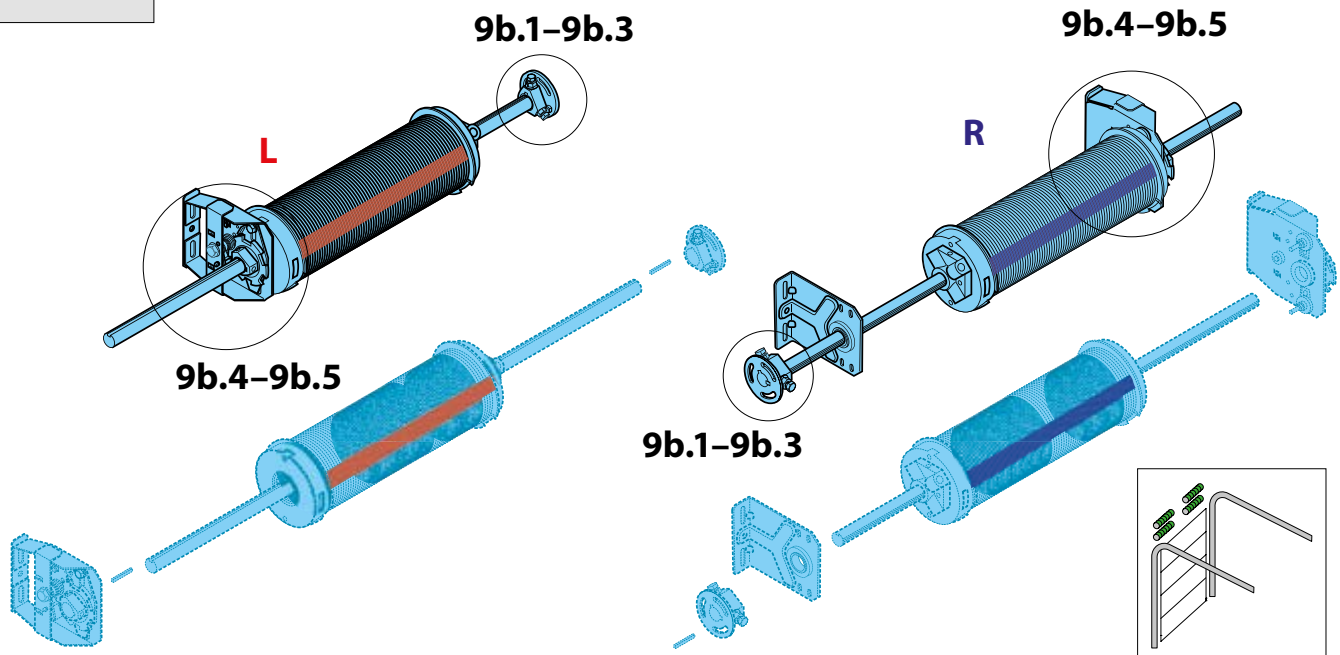
8

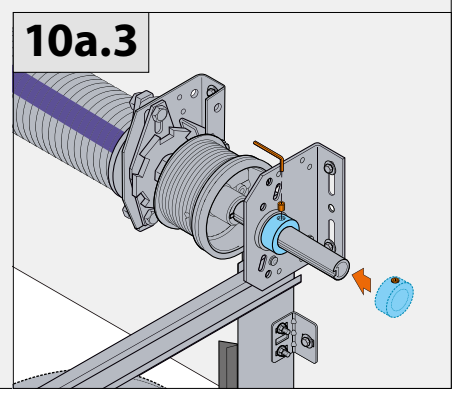
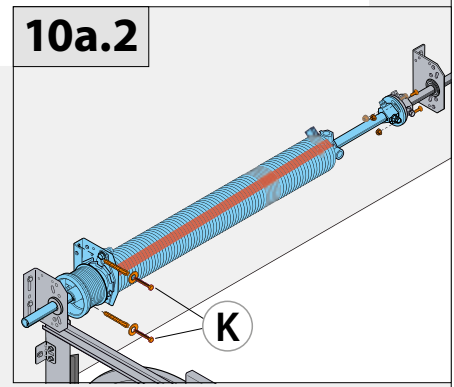
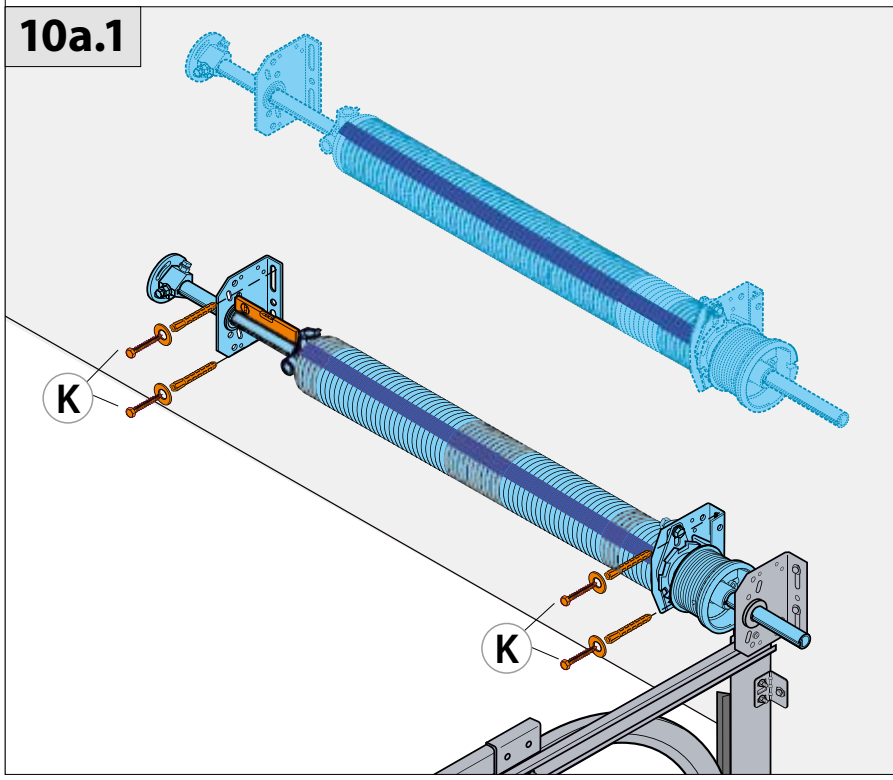
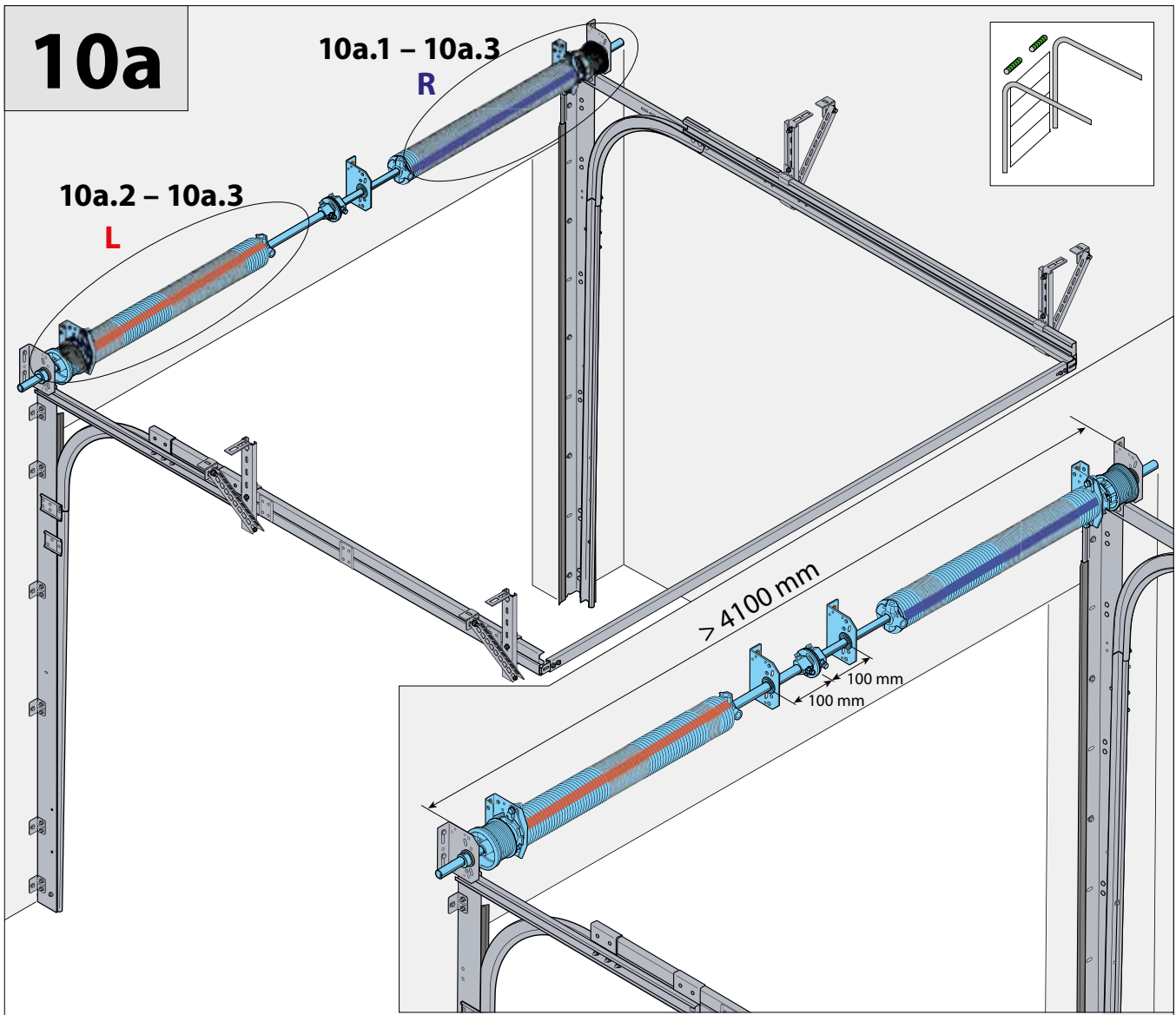


9a



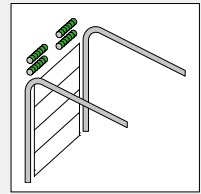
9b ProPlus





10b ProPlus

10b.1 – 10b.4



10b.1 – 10b.4

L

R

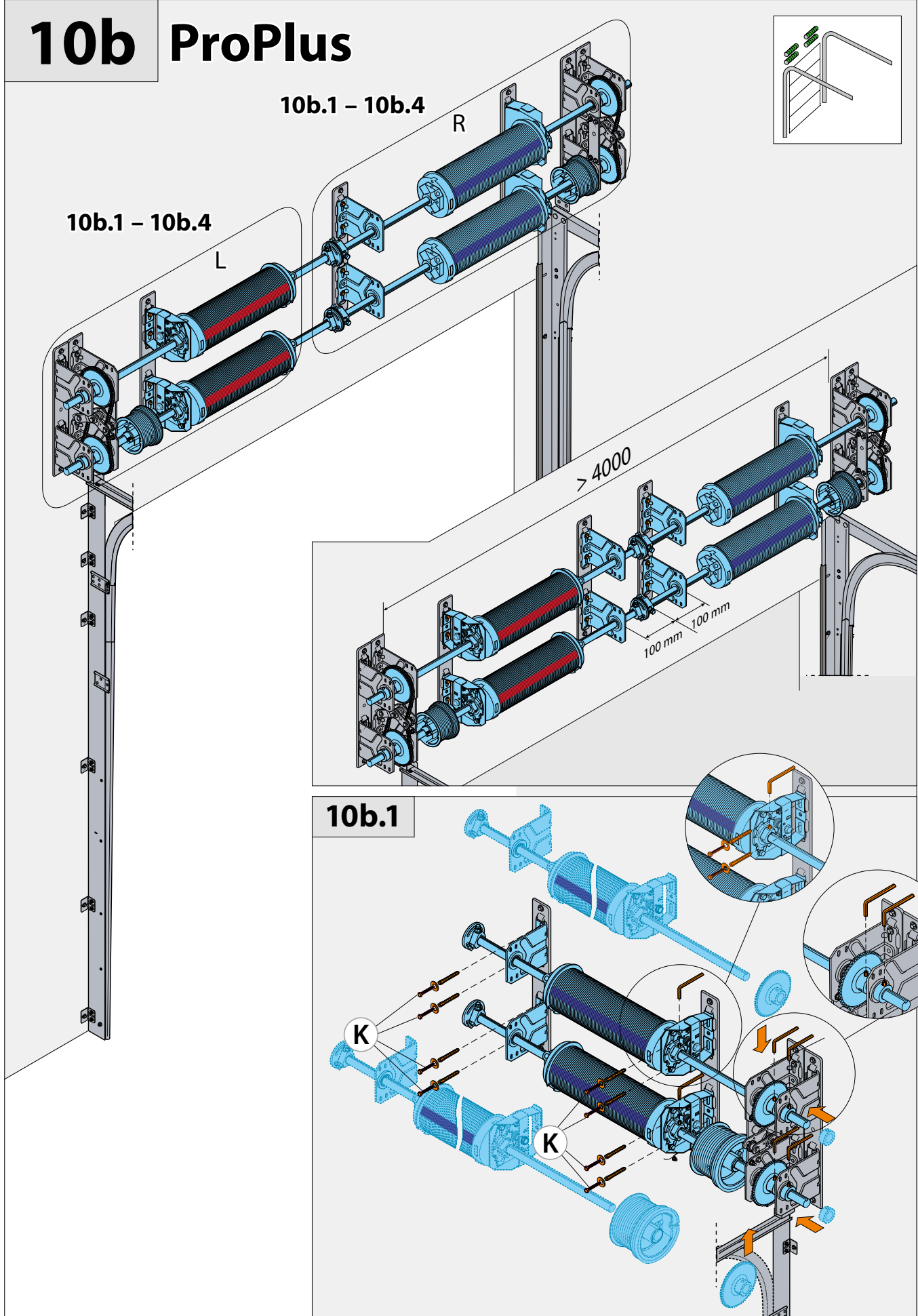
> 4000

100 mm 100 mm

10b.1

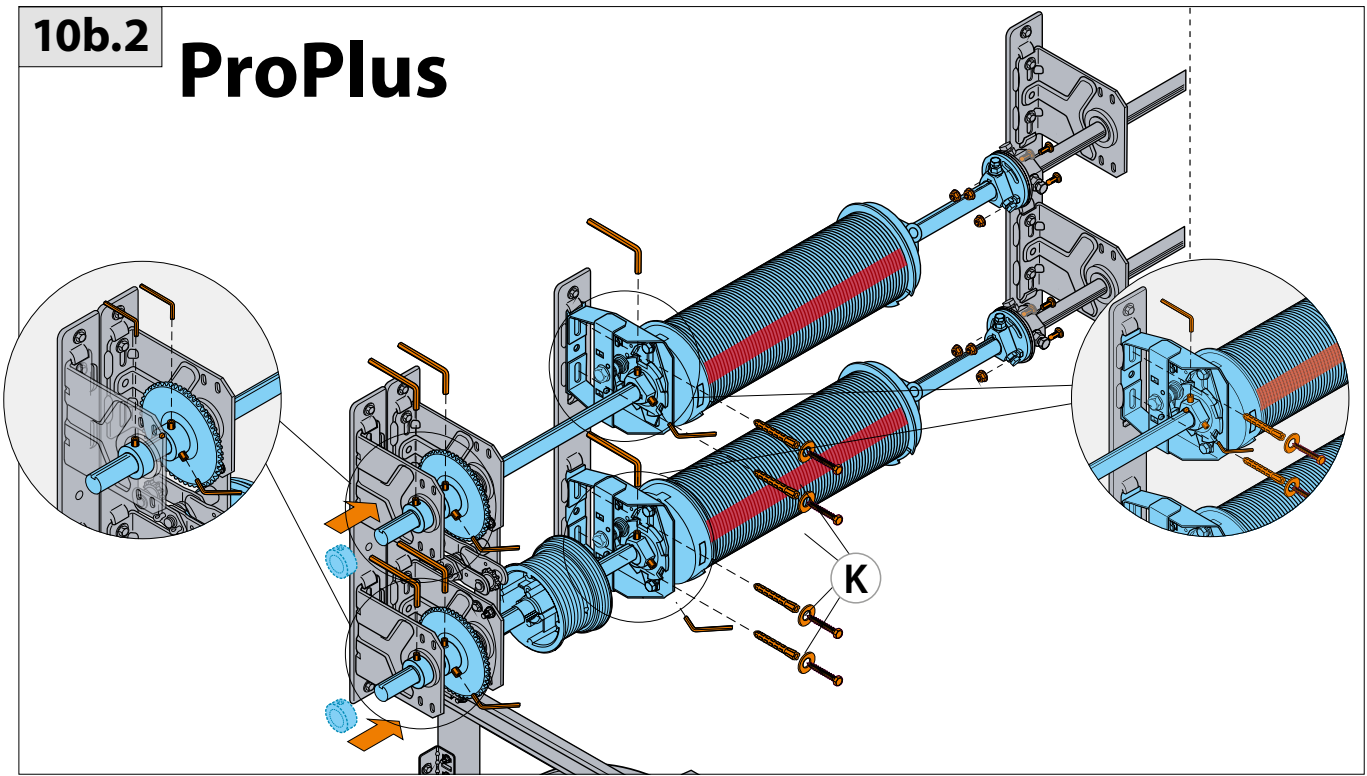
K

K

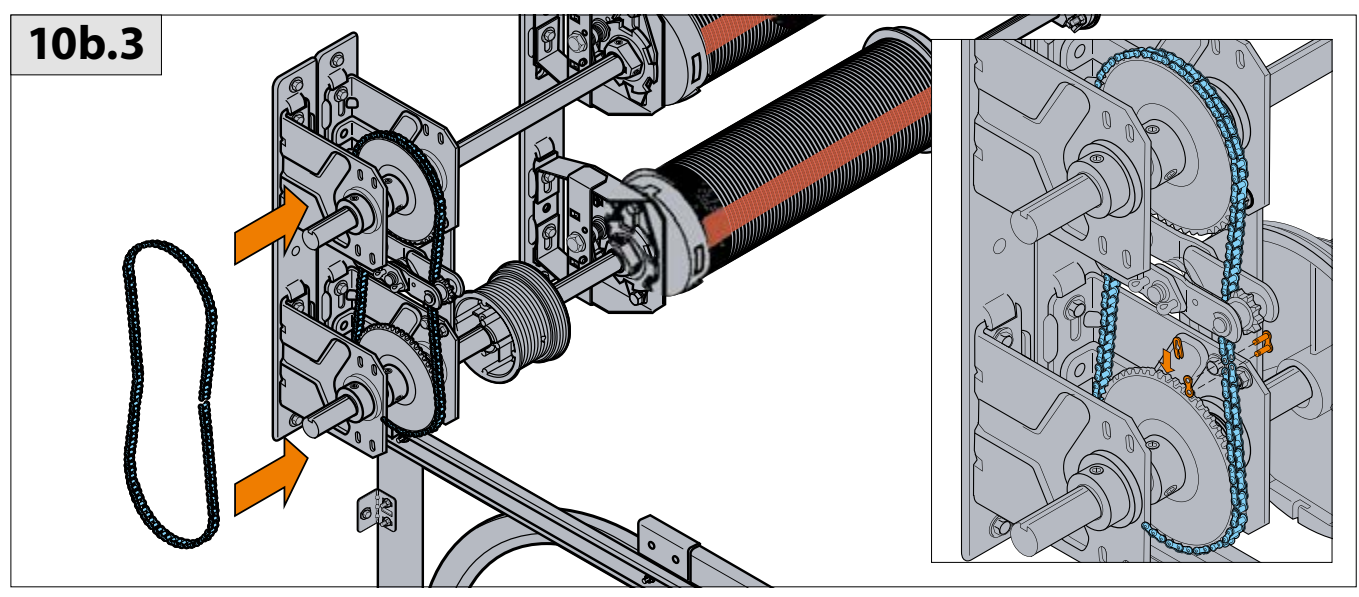


10b.2

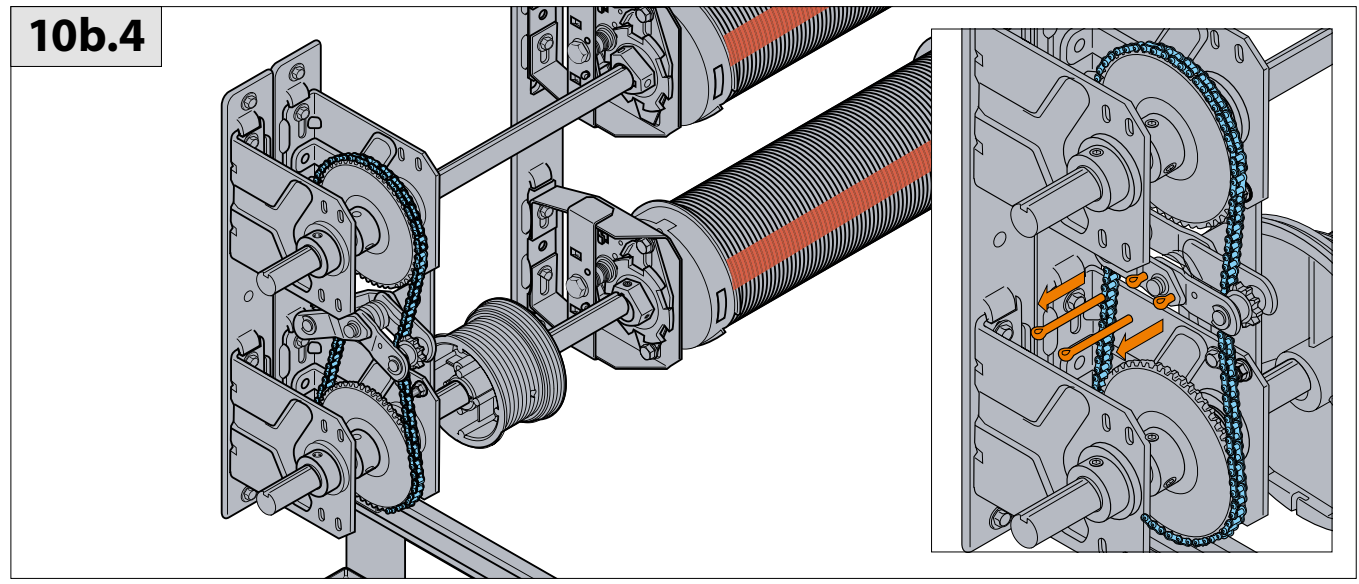
ProPlus



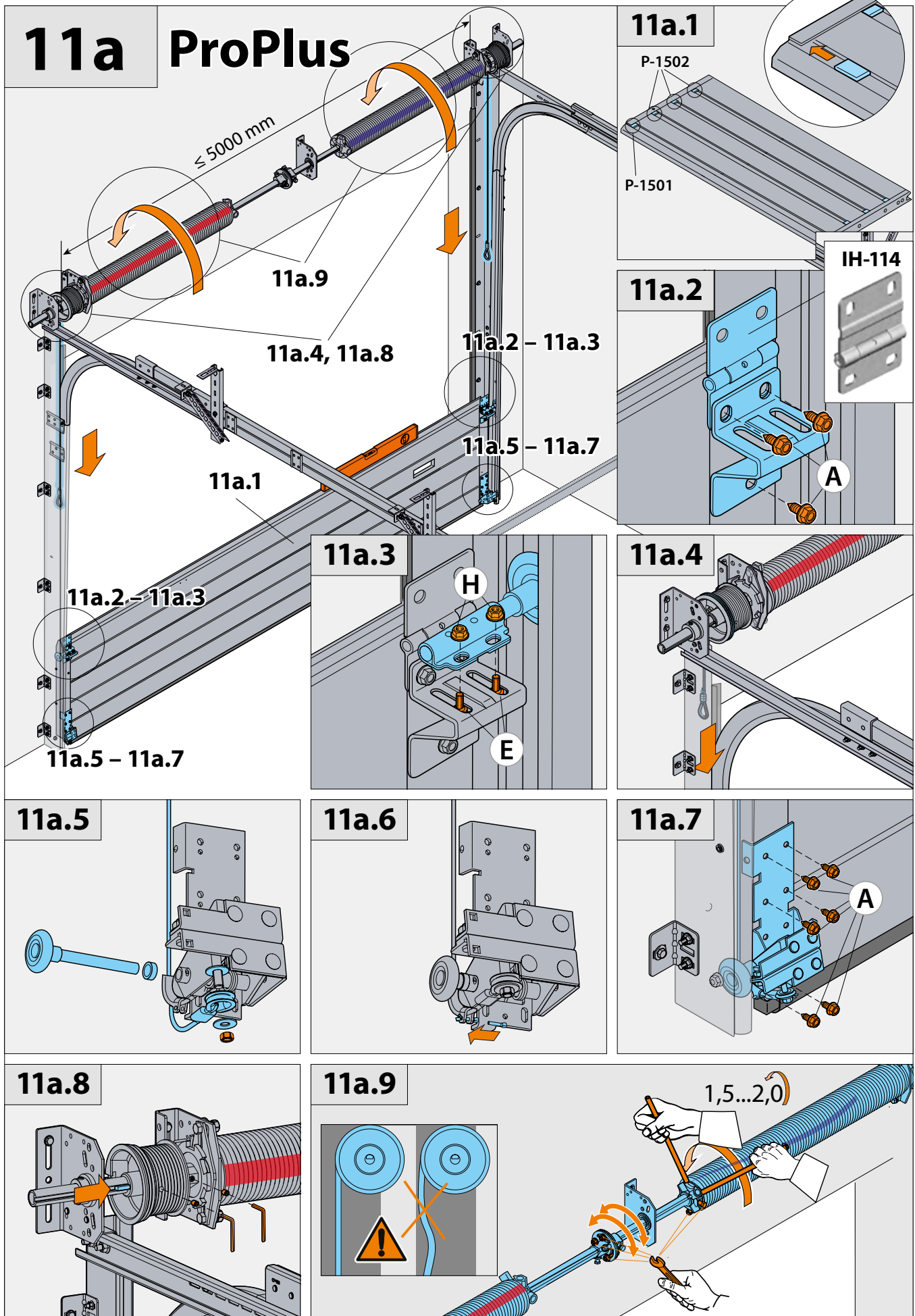
10b.3



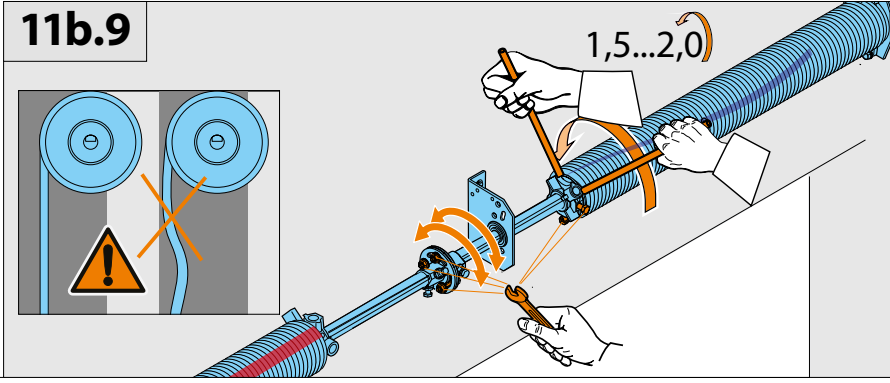
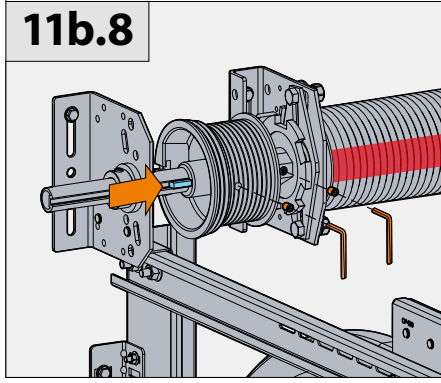
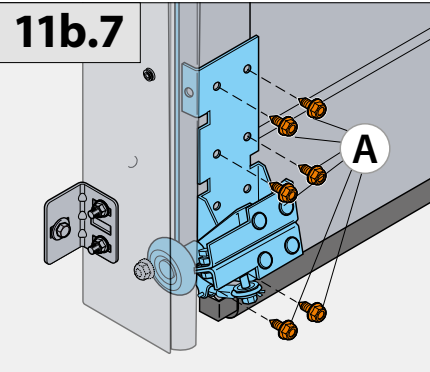
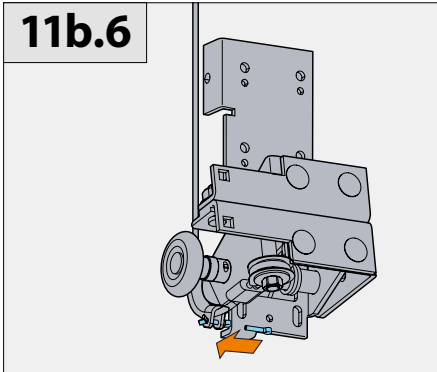
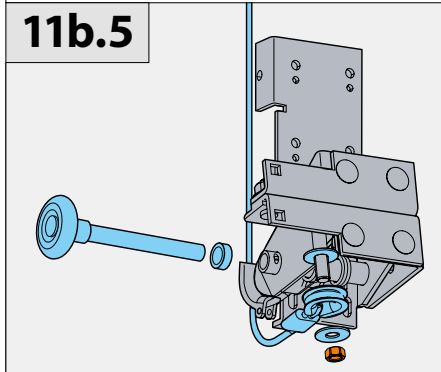
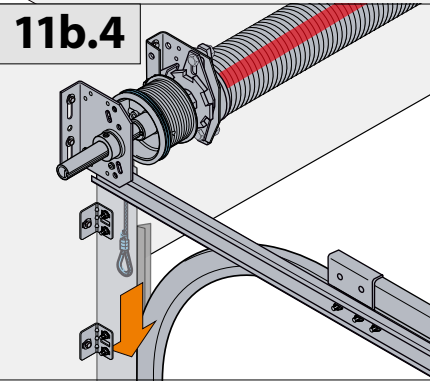
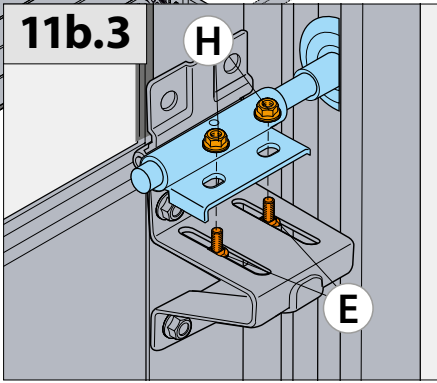
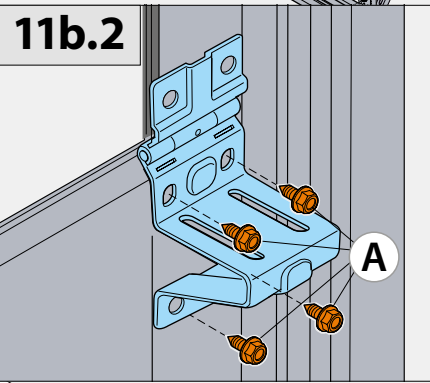
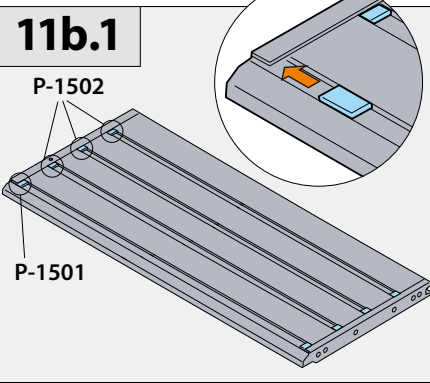
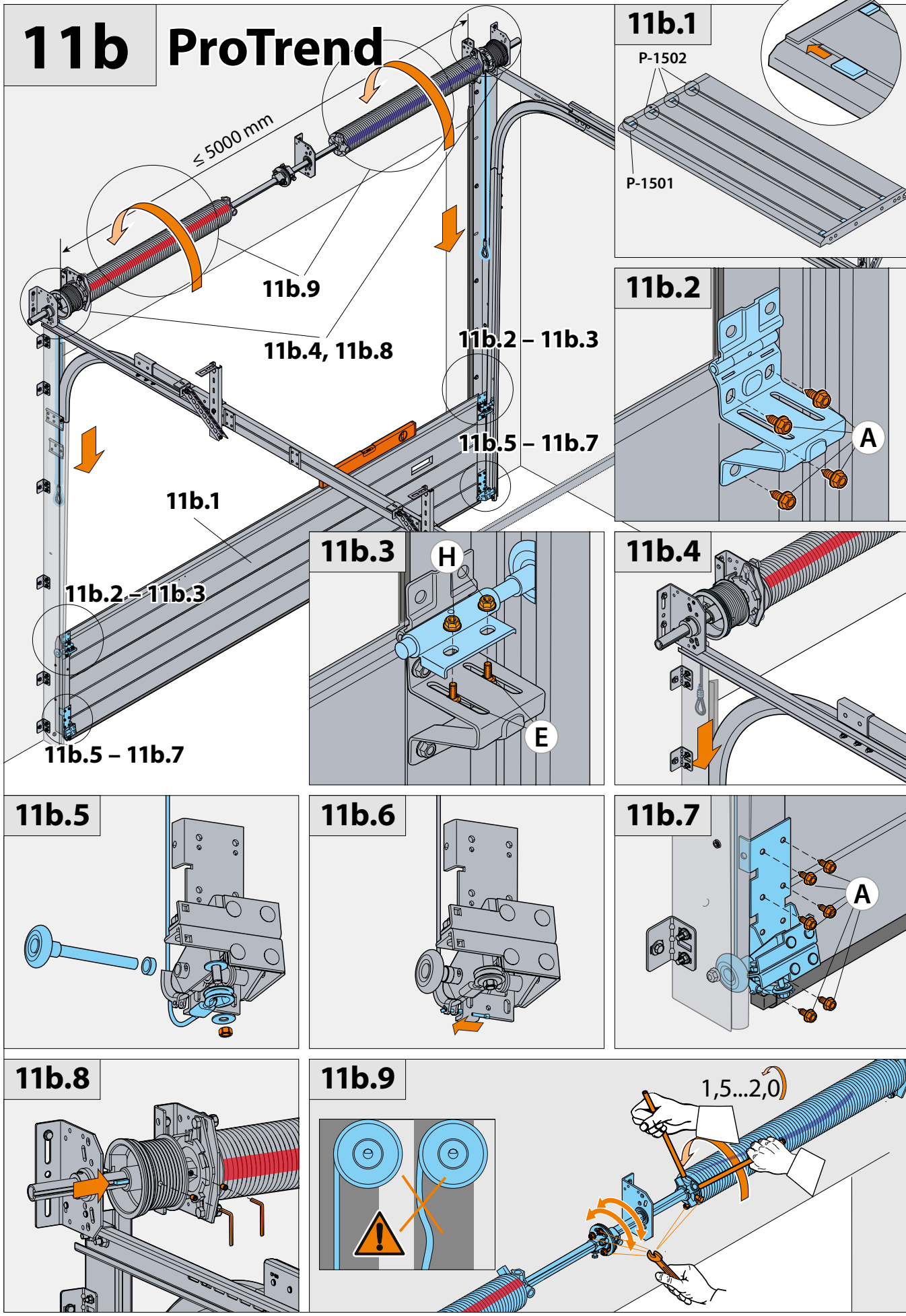
10b.4



11a ProPlus

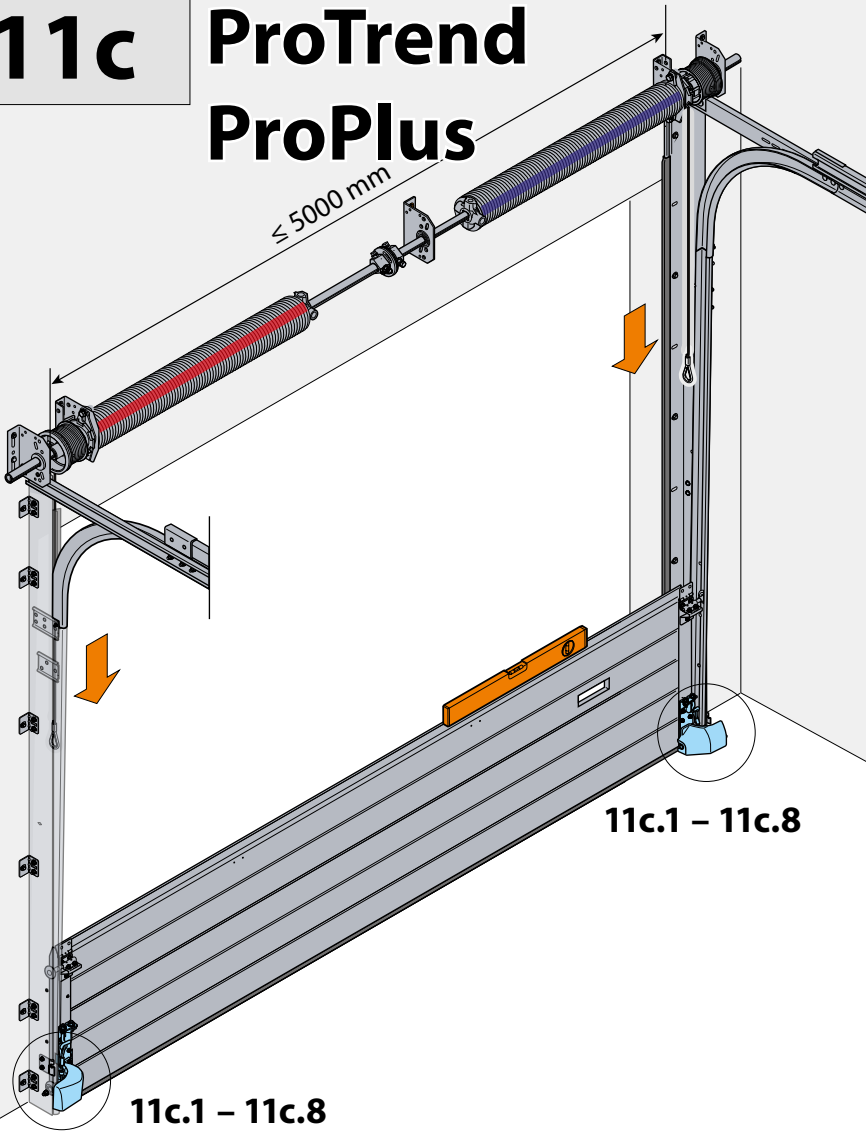


11b ProTrend

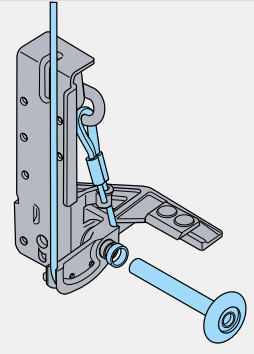


11c ProTrend ProPlus

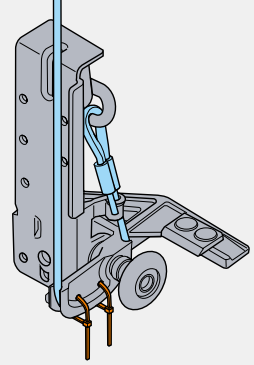
≤ 5000 mm



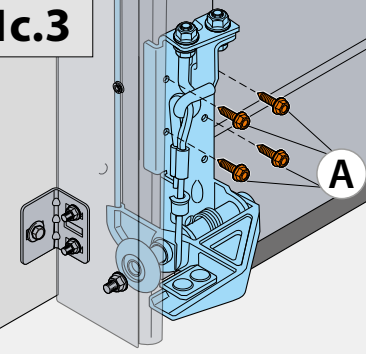
11c.1



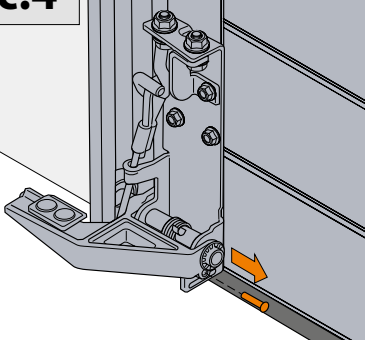
11c.2



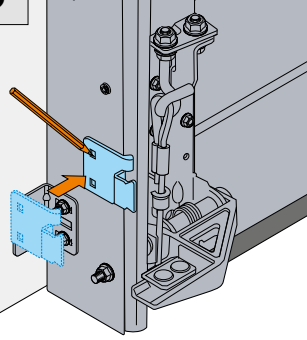
11c.3



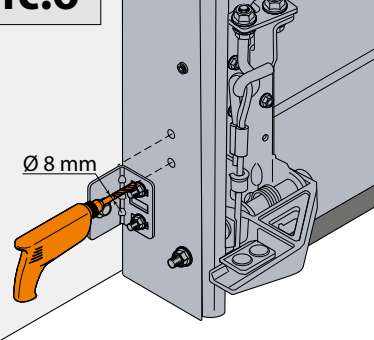
11c.4



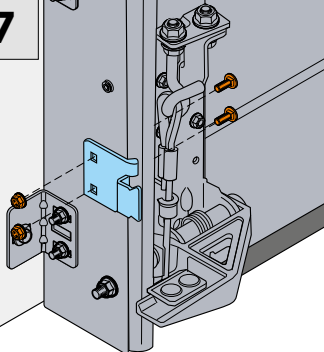
11c.5



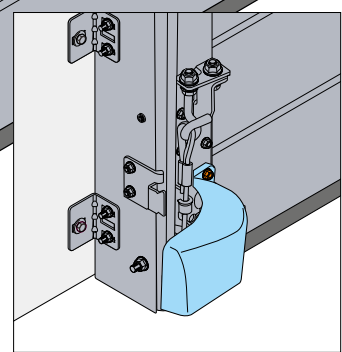
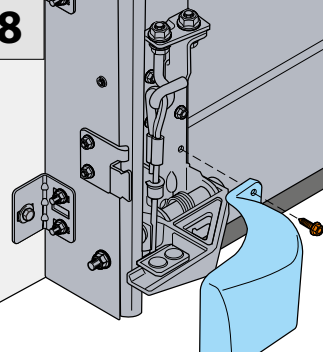
11c.6



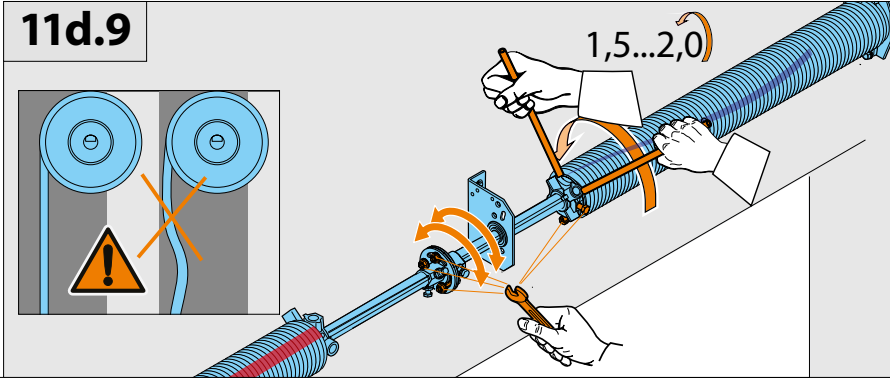
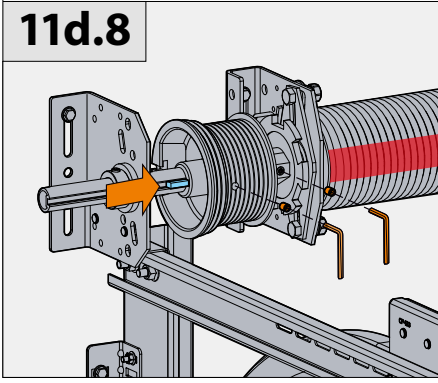
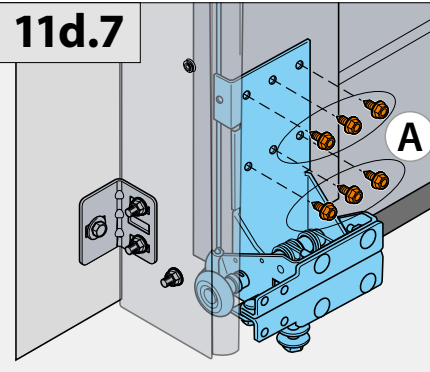
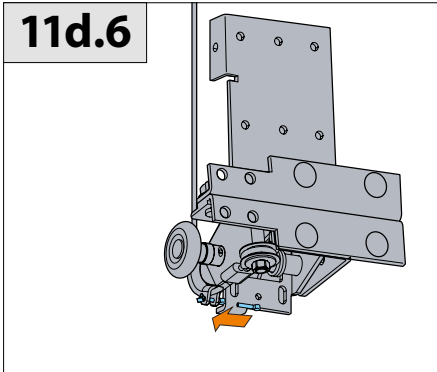
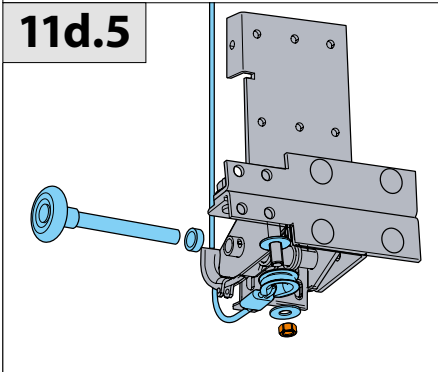
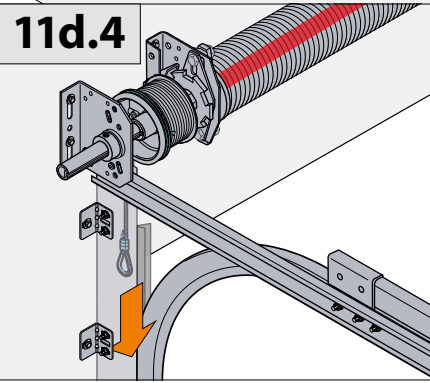
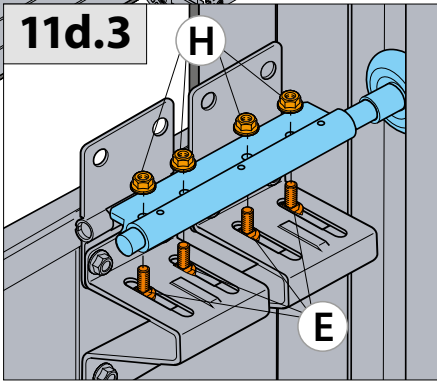
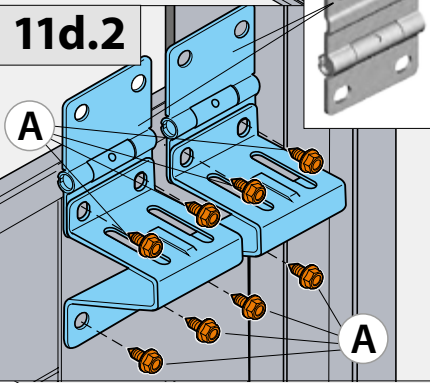
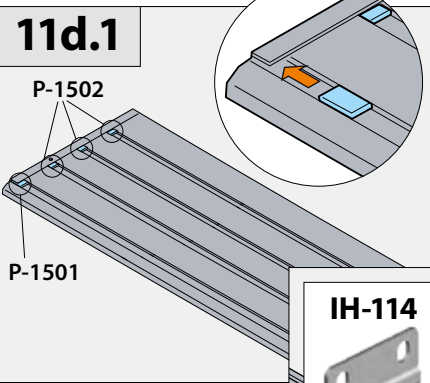
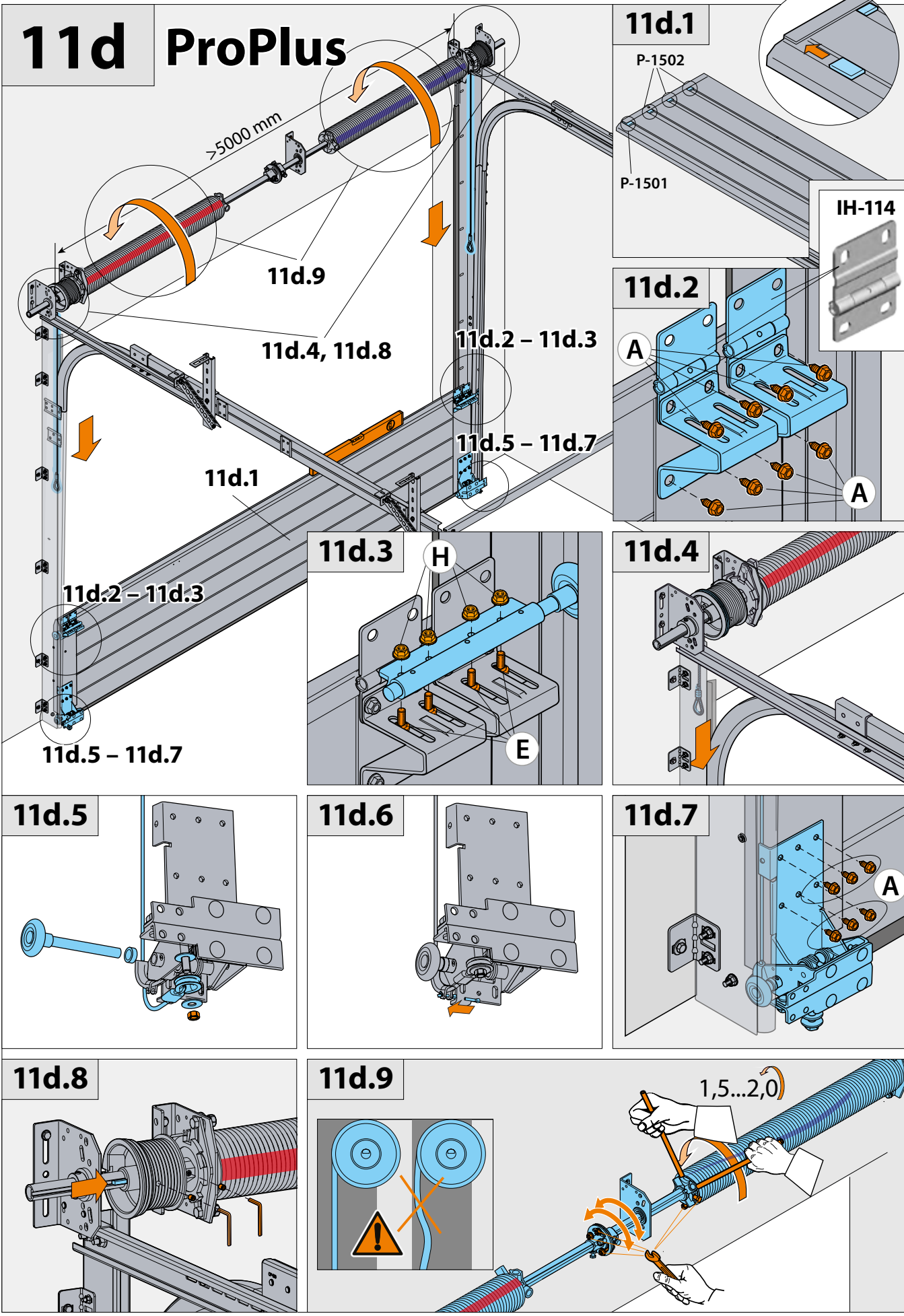
11c.7



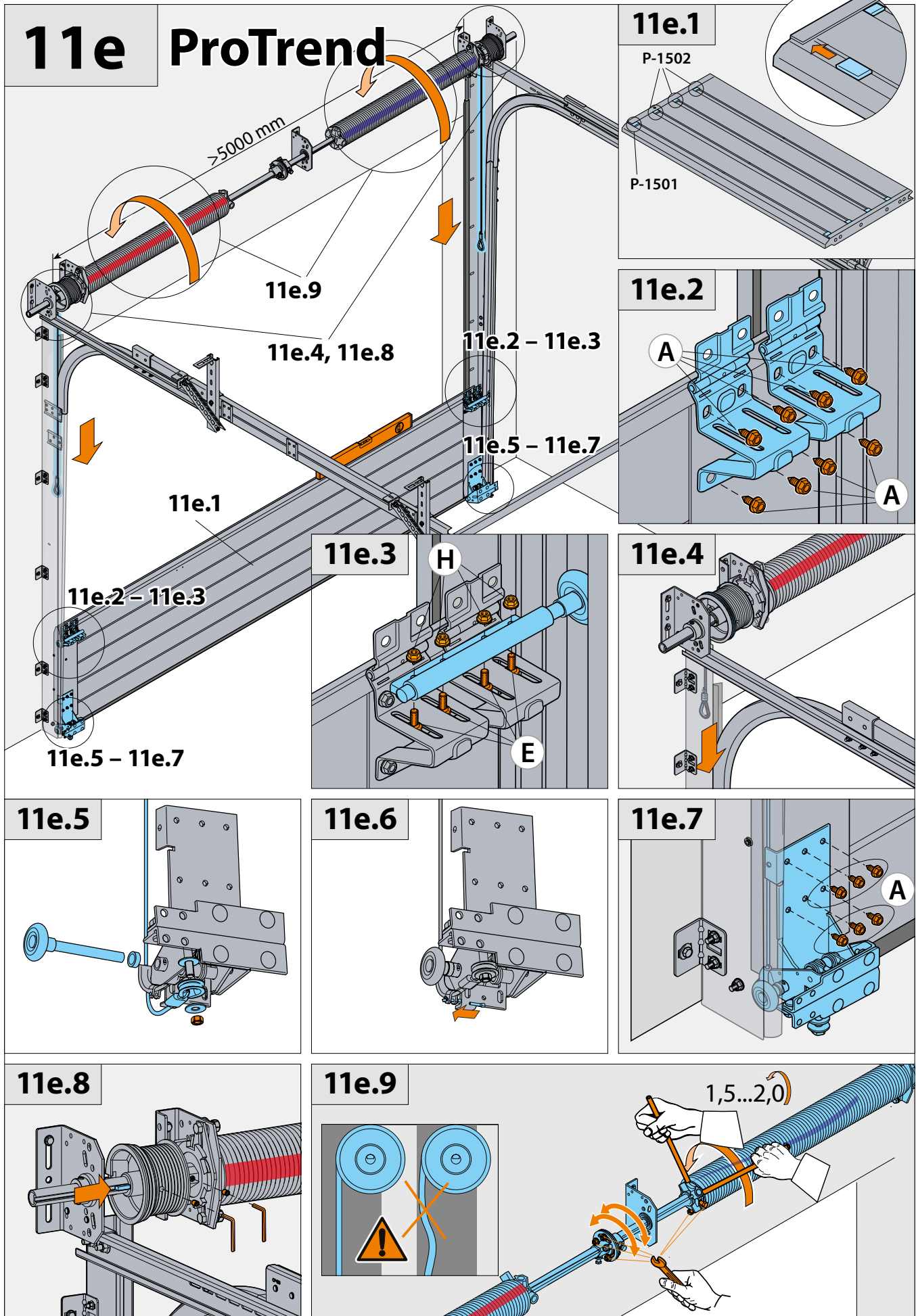
11c.8



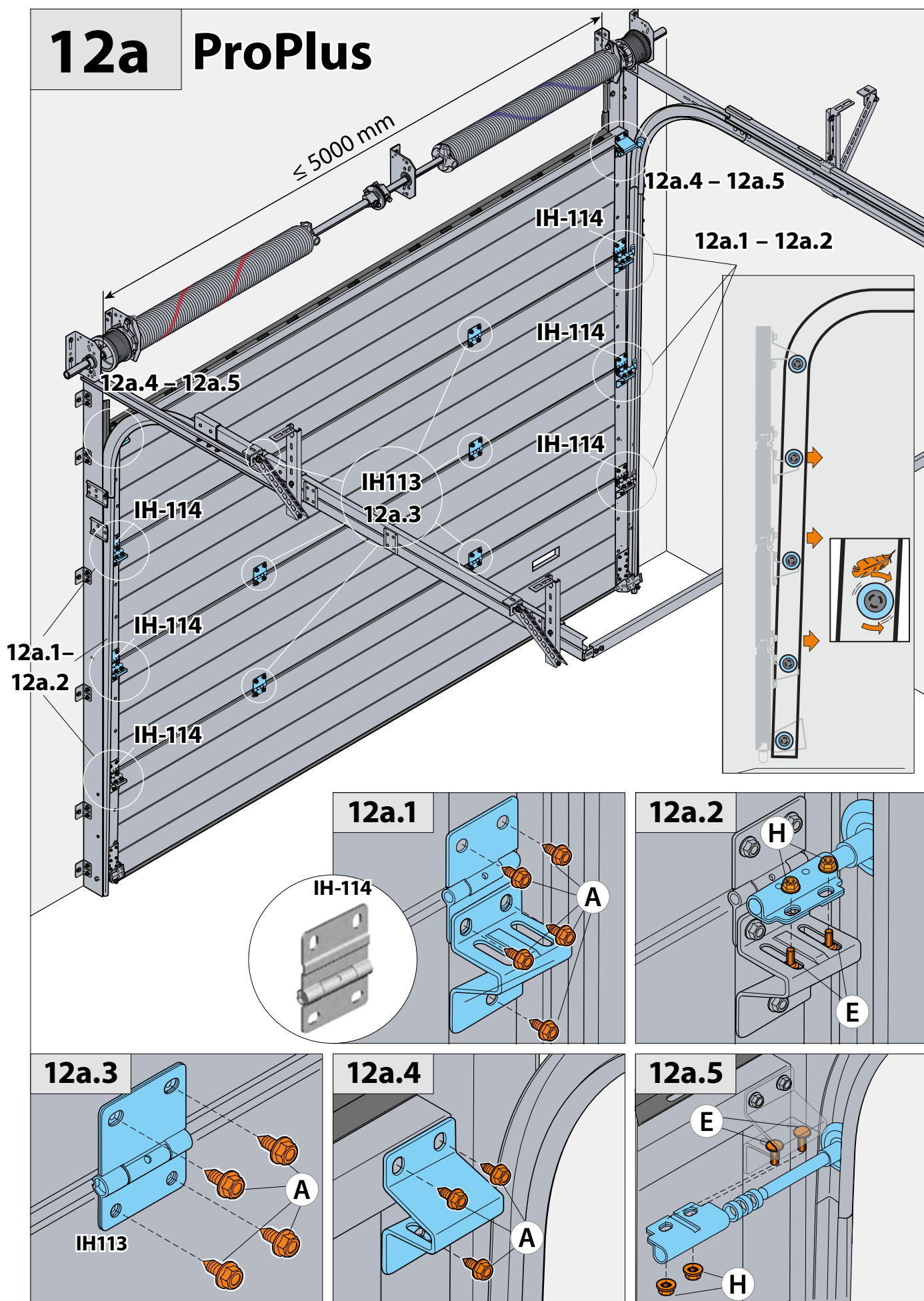
11d ProPlus



11e ProTrend

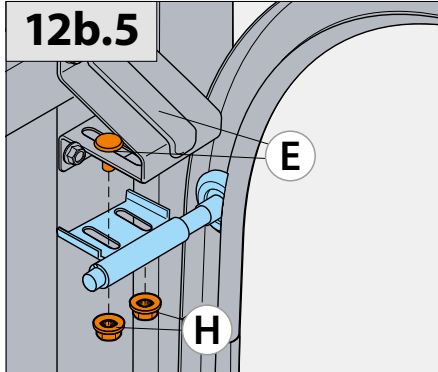
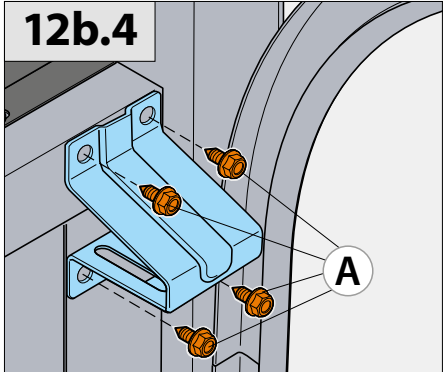
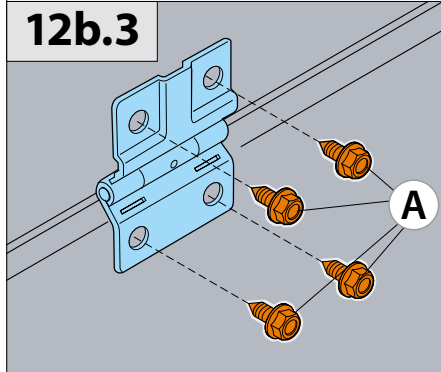
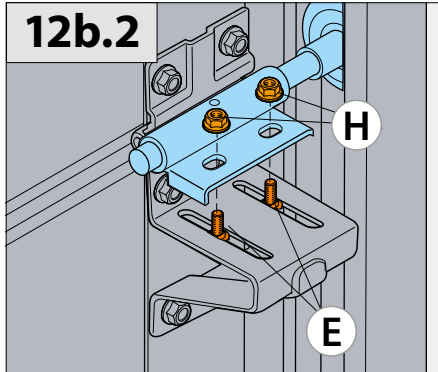
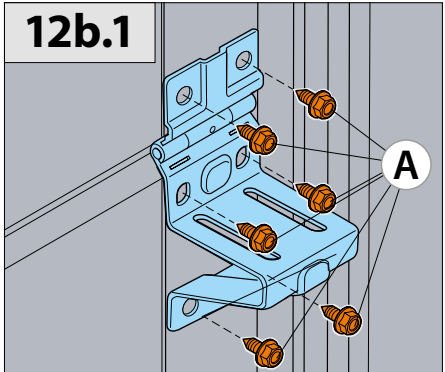
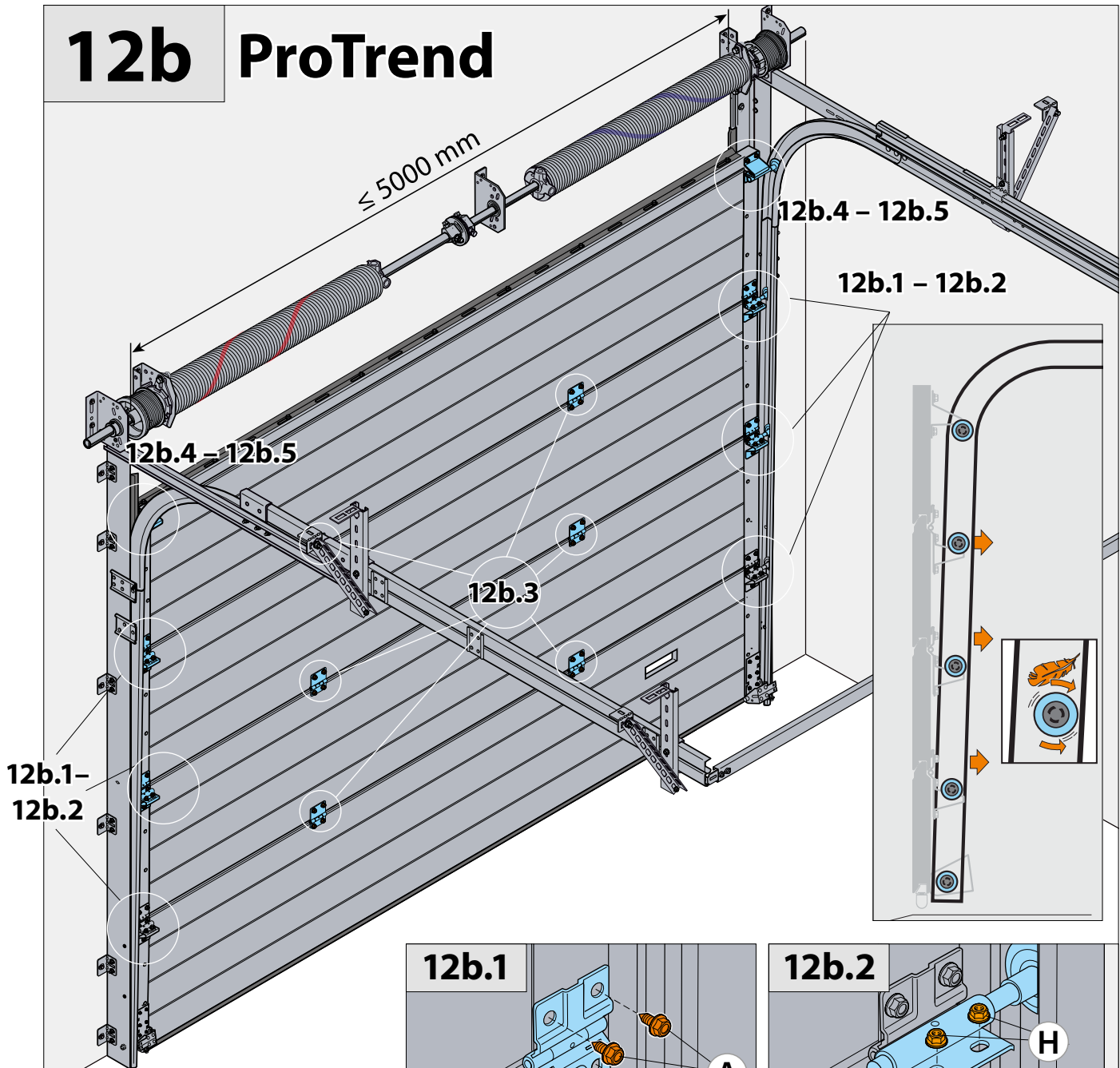


12a ProPlus

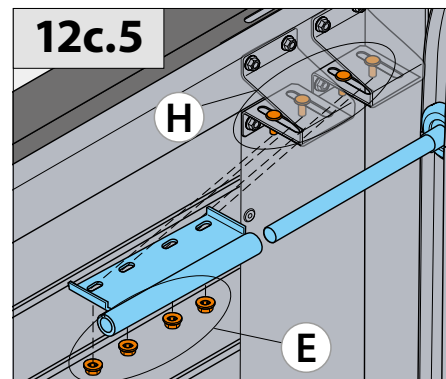
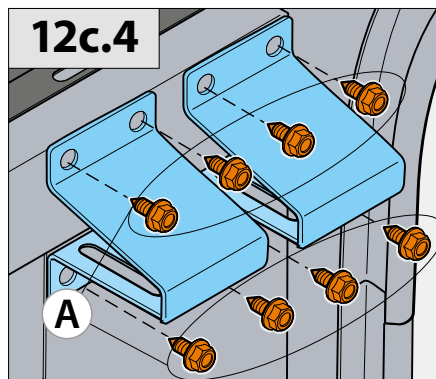
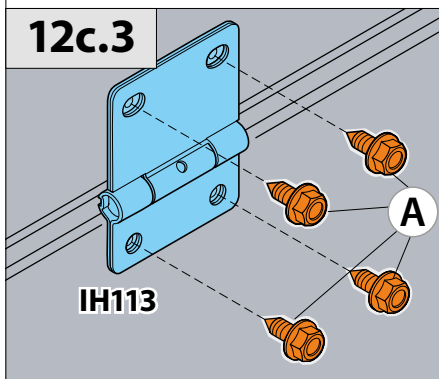
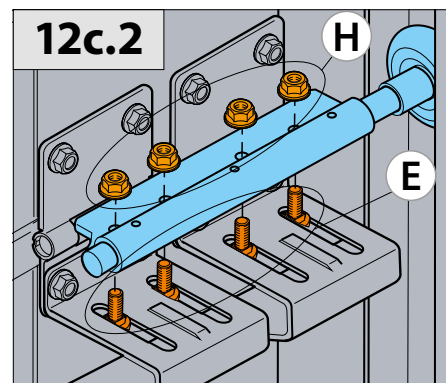
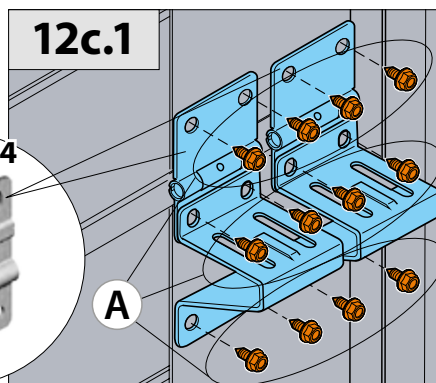
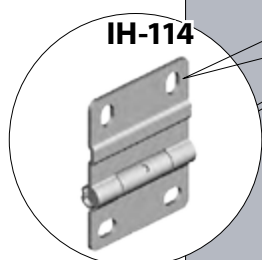
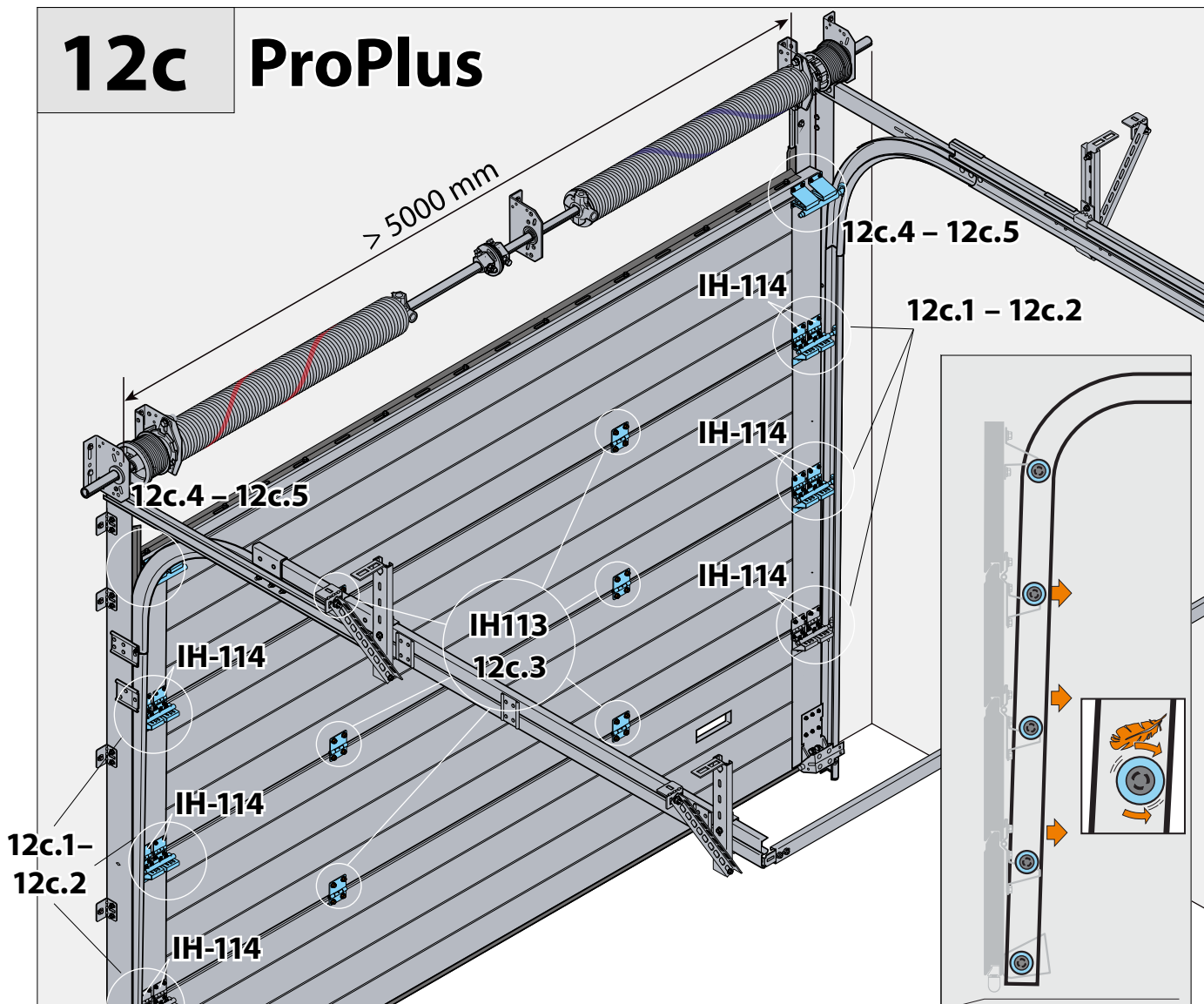


12b ProTrend

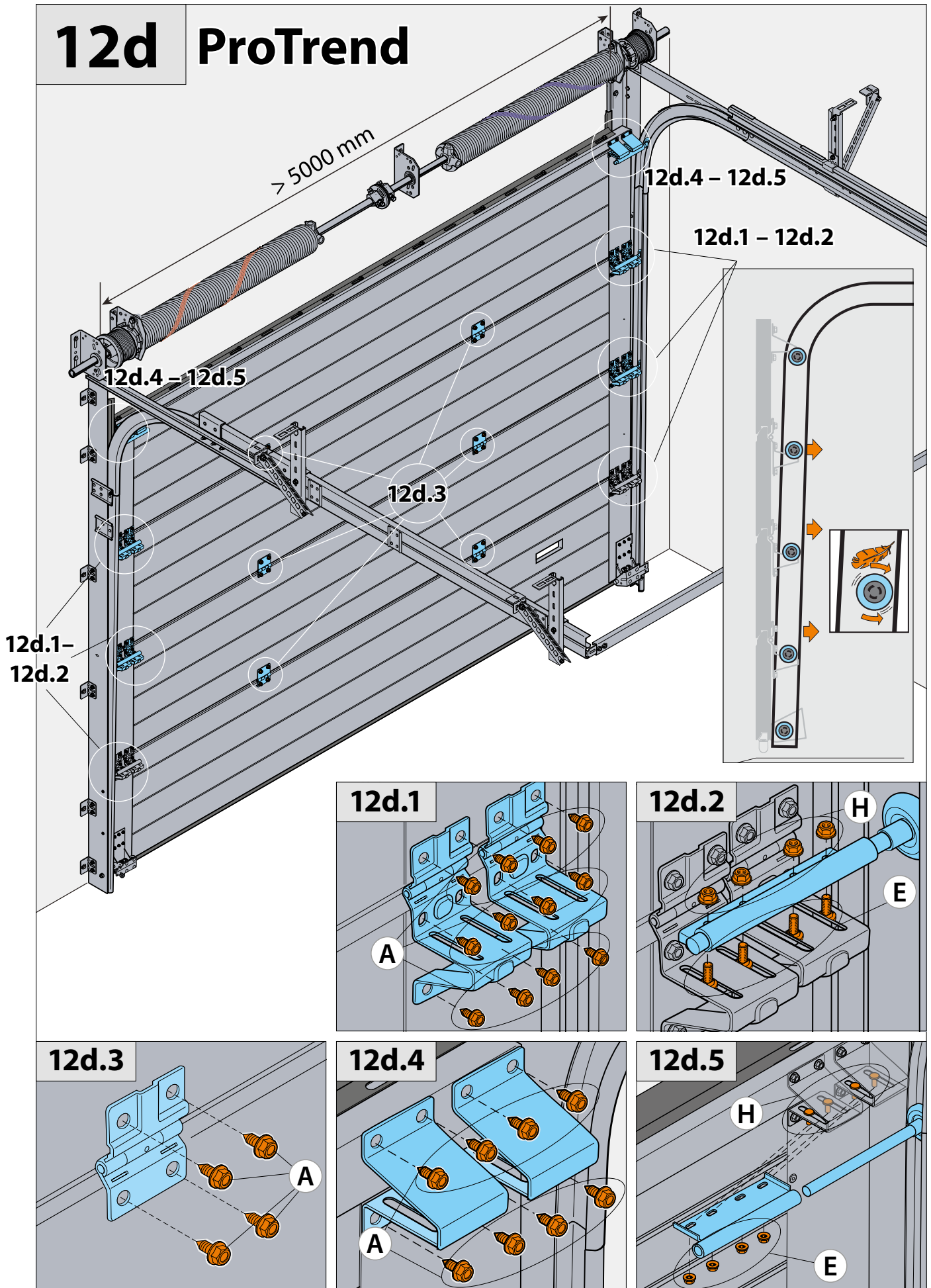
≤ 5000 mm



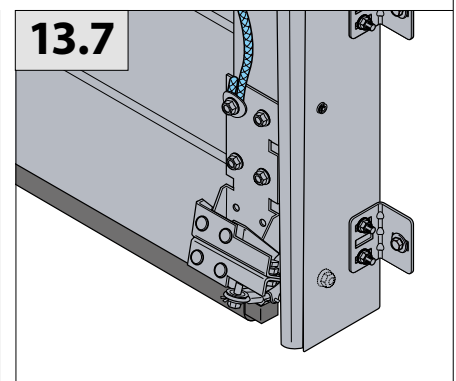
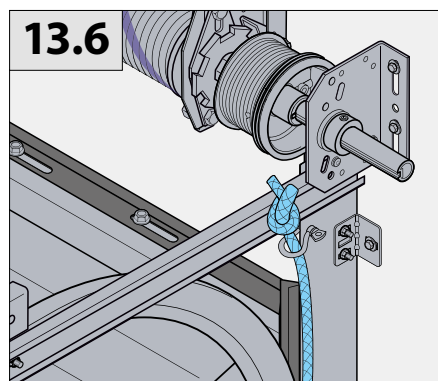
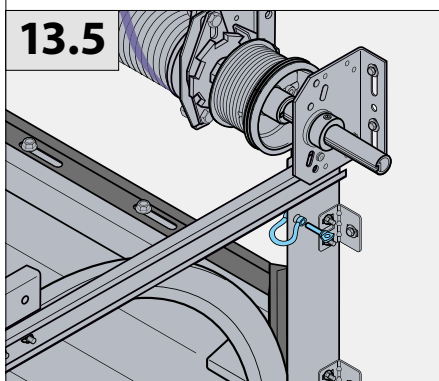
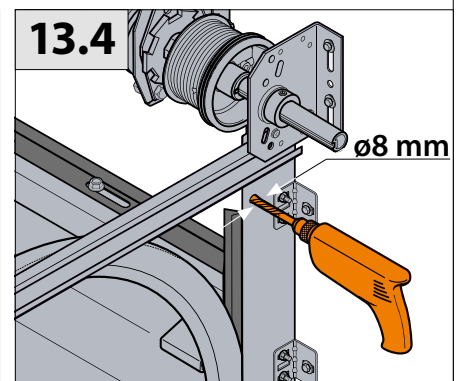
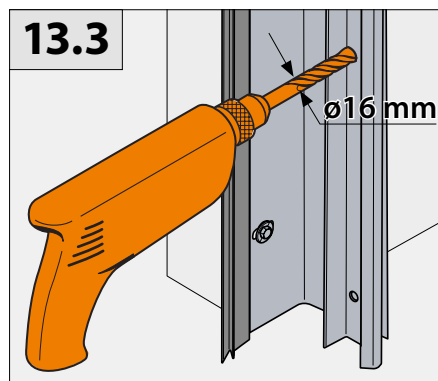
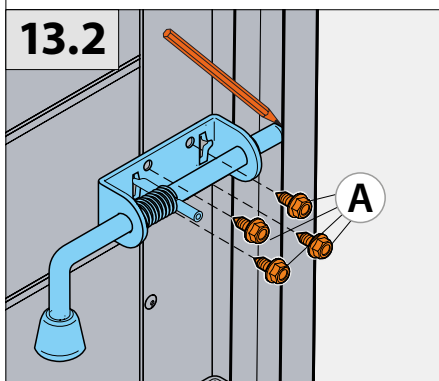
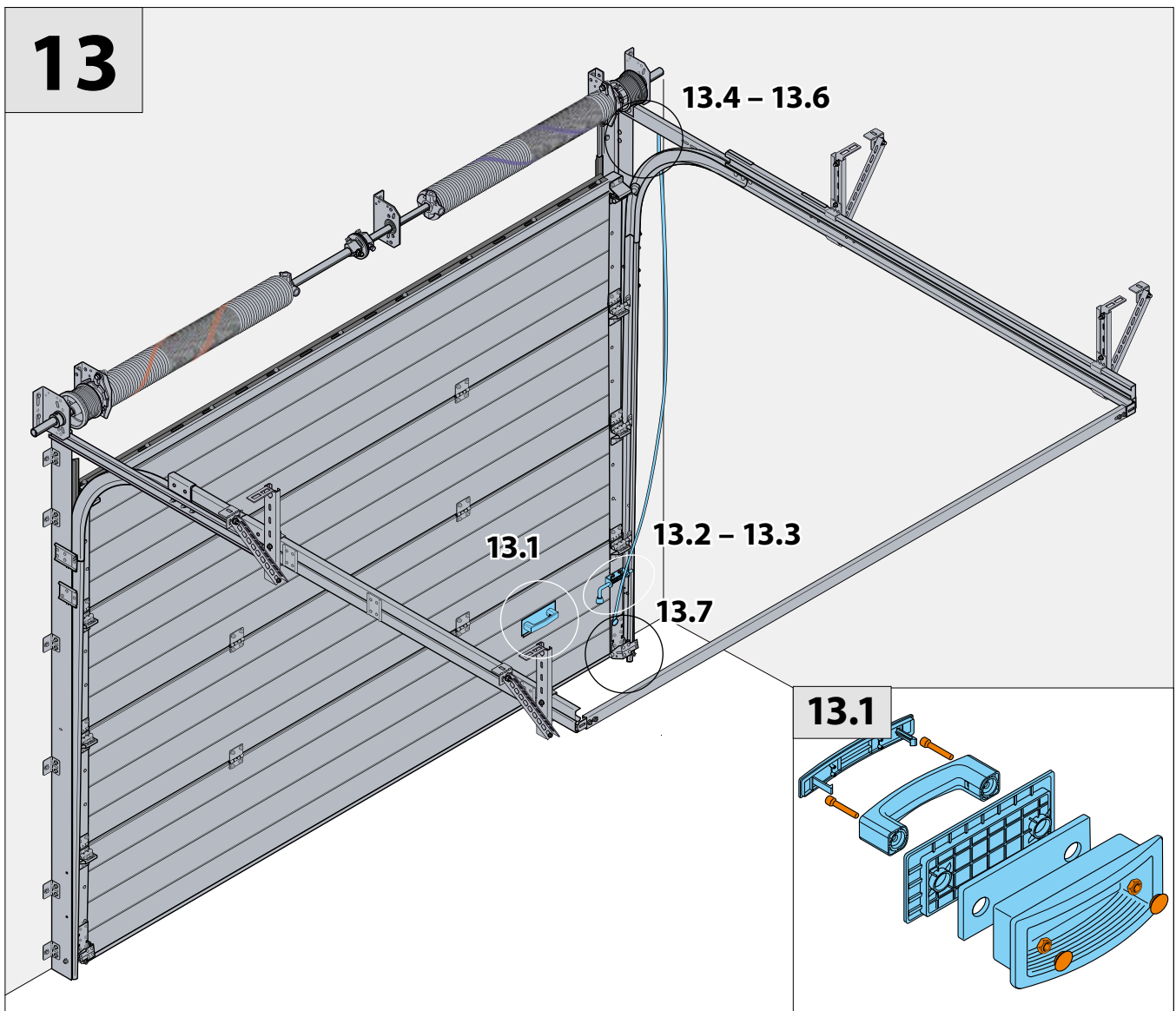
12c ProPlus



12d ProTrend



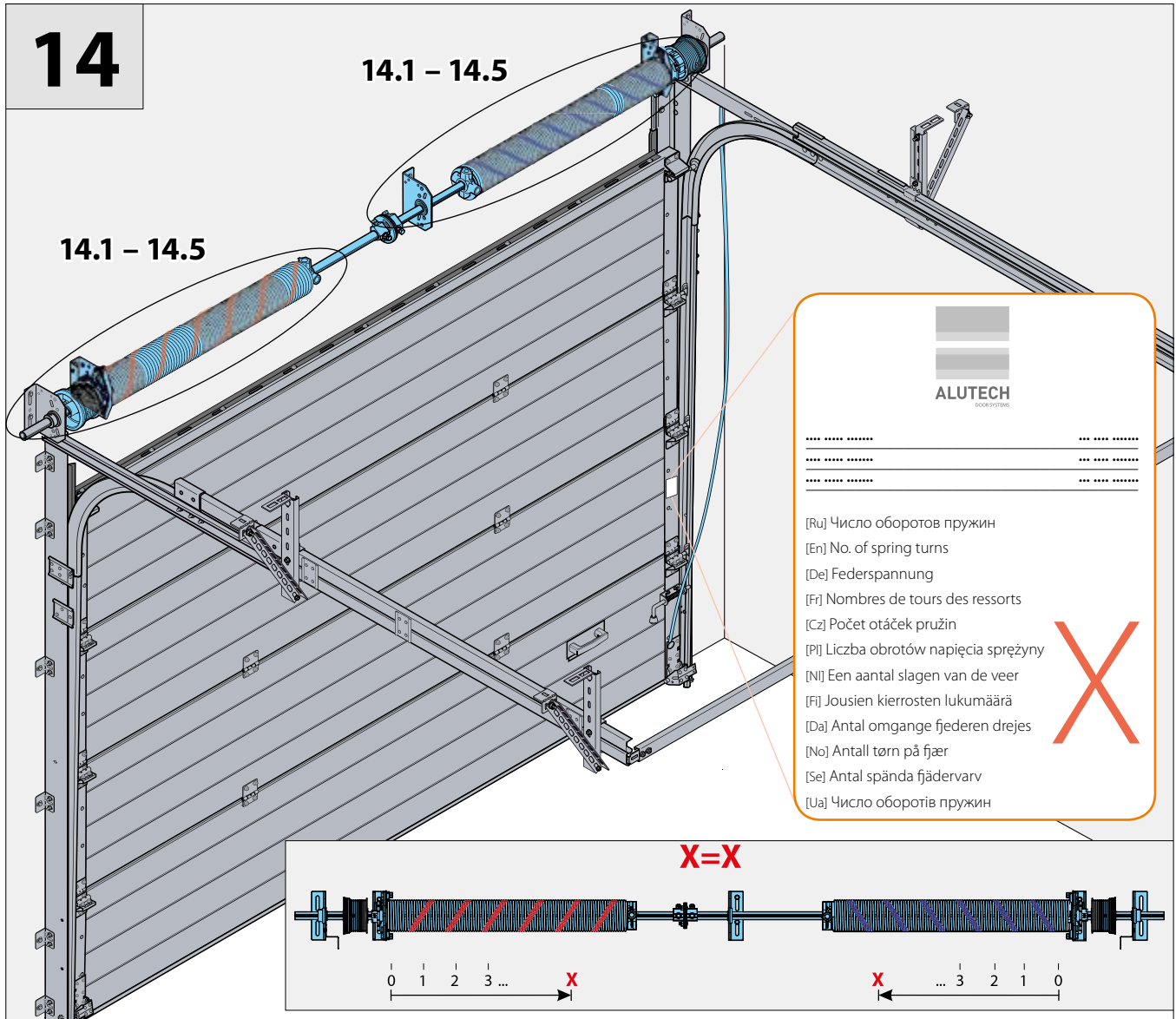
13



14

14.1 – 14.5

14.1 – 14.5



ALUTECH
DOOR SYSTEMS

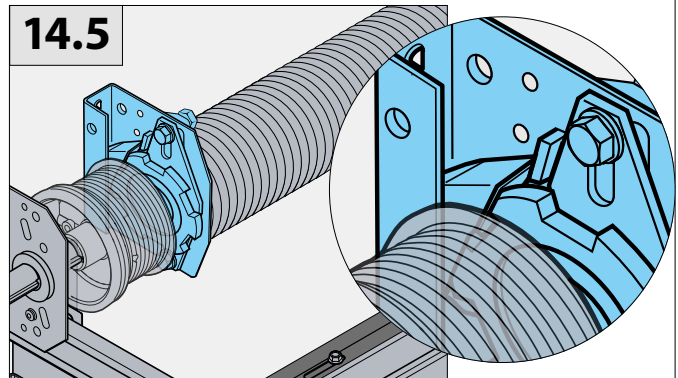
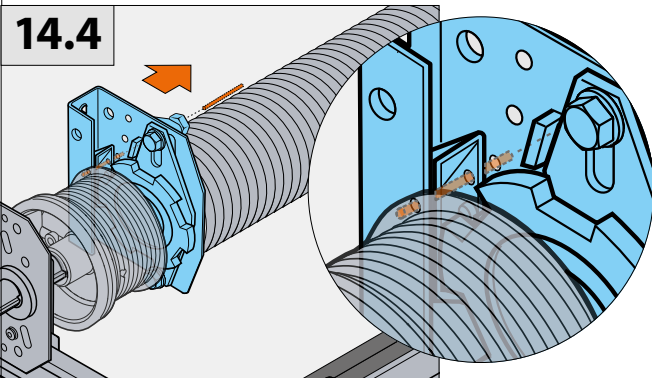
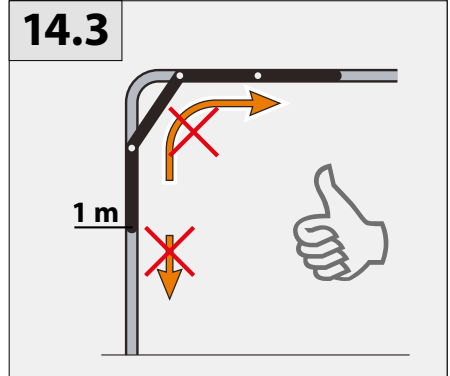
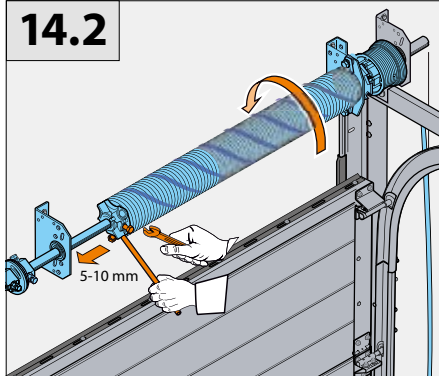
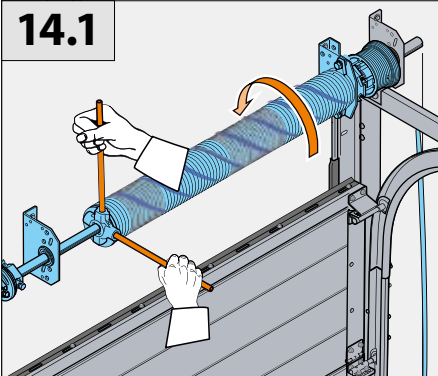
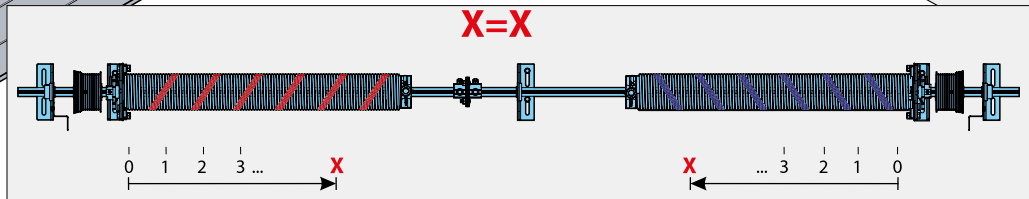
.....

.....

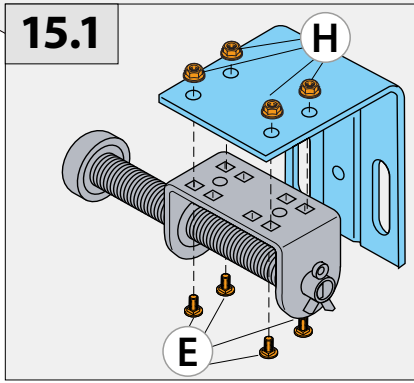
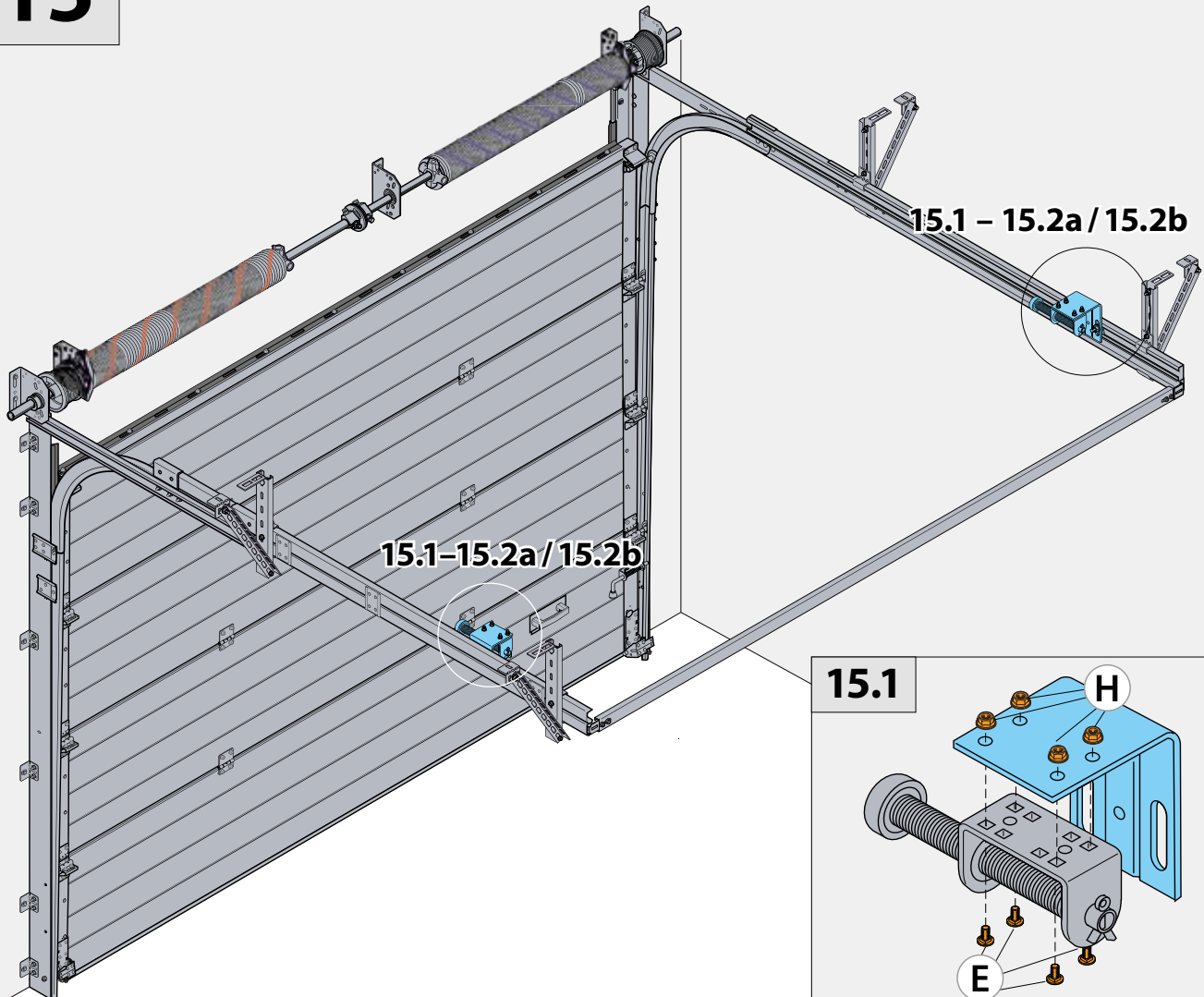
.....

[Ru] Число оборотов пружин
 [En] No. of spring turns
 [De] Federspannung
 [Fr] Nombres de tours des ressorts
 [Cz] Počet otáček pružin
 [Pl] Liczba obrotów napięcia sprężyny
 [Nl] Een aantal slagen van de veer
 [Fi] Jousien kierrosten lukumäärä
 [Da] Antal omgange fjederen drejes
 [No] Antall tørn på fjær
 [Se] Antal spända fjädervarv
 [Ua] Число оборотів пружин

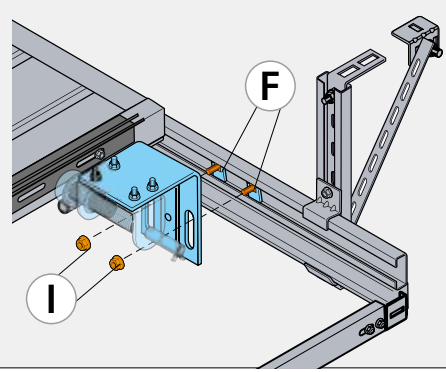
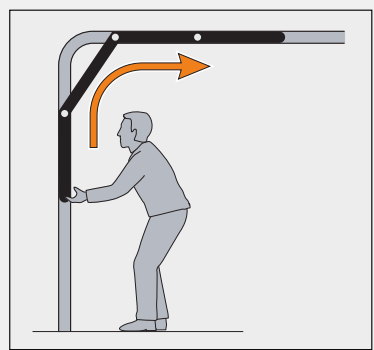
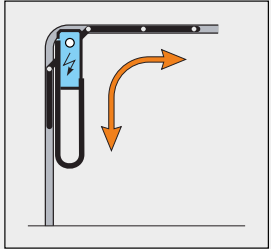
X



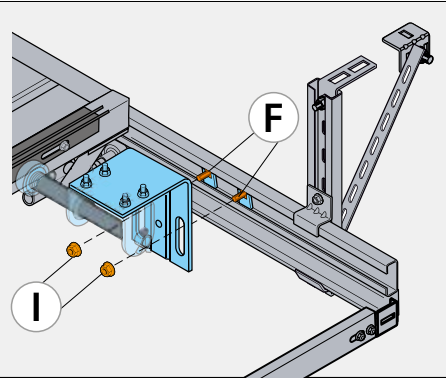
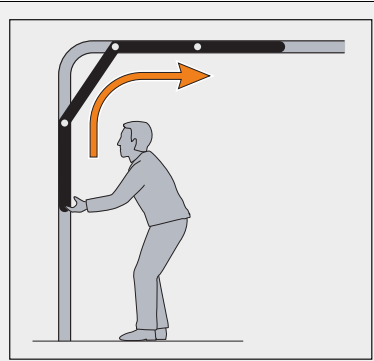
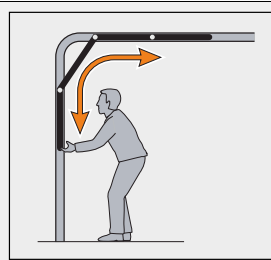
15

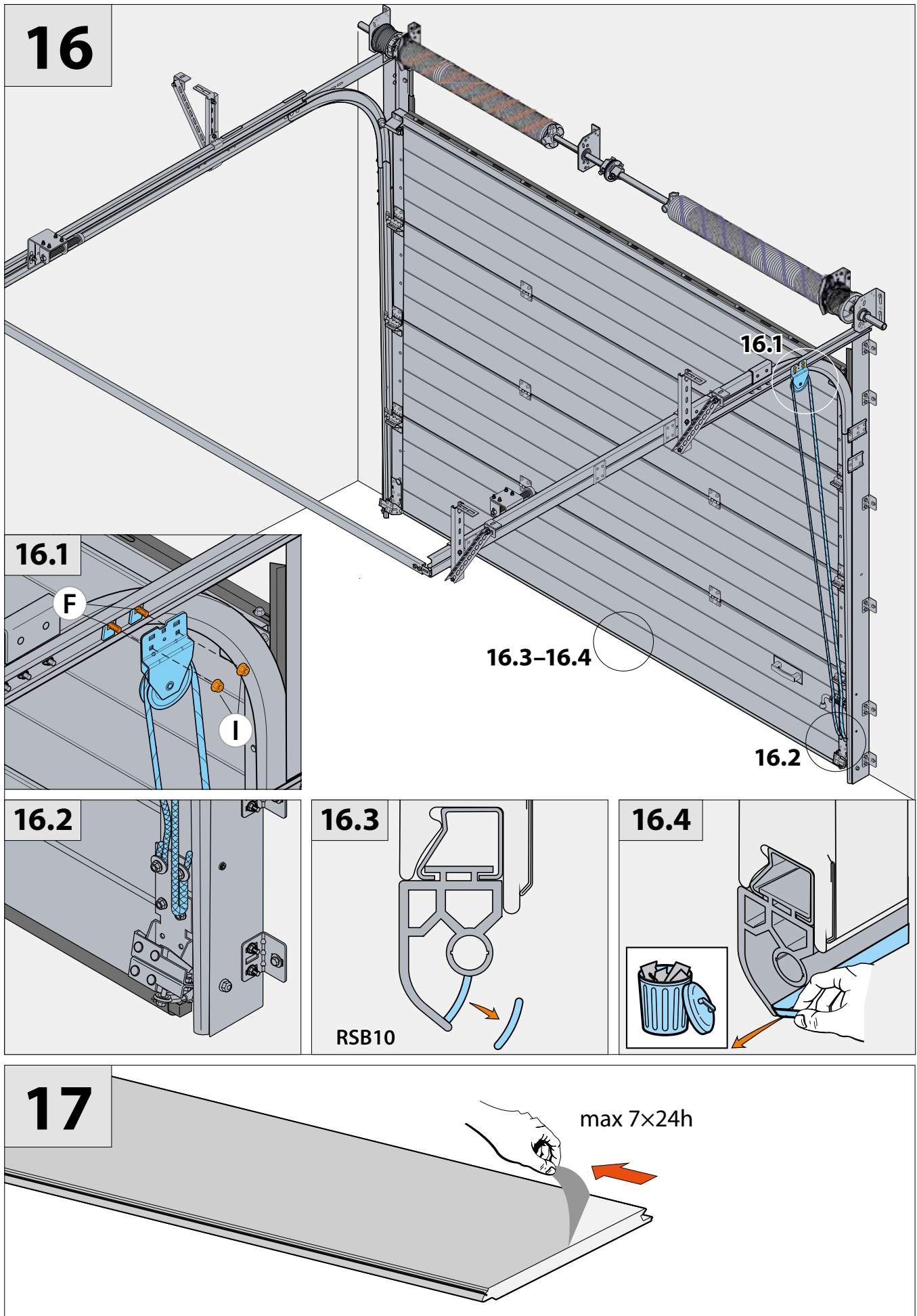


15.2a

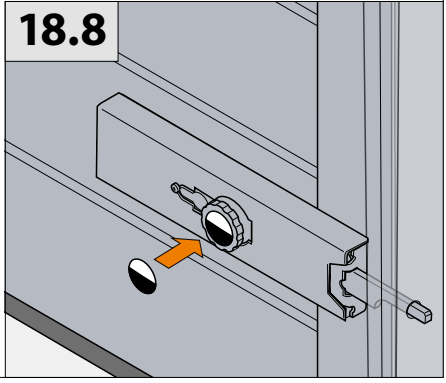
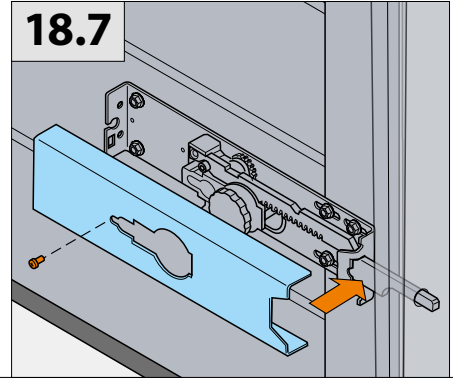
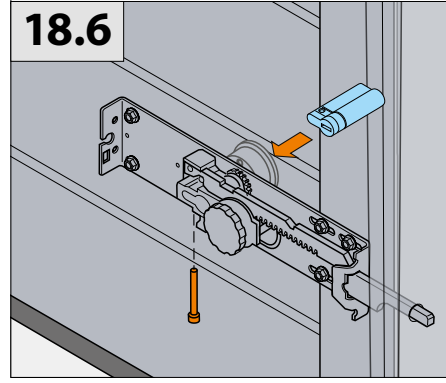
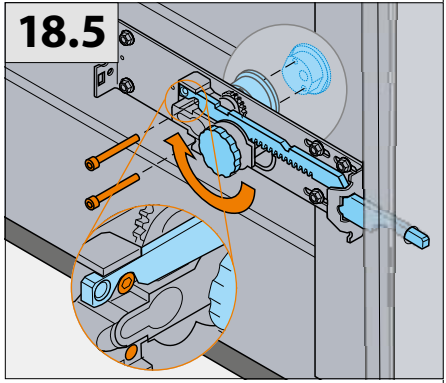
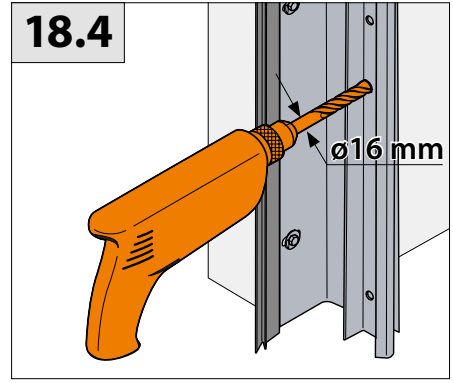
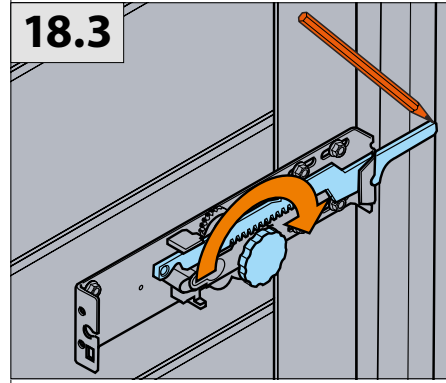
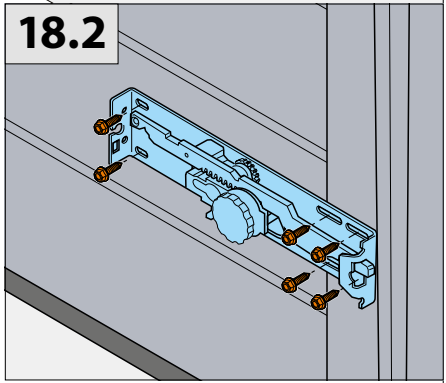
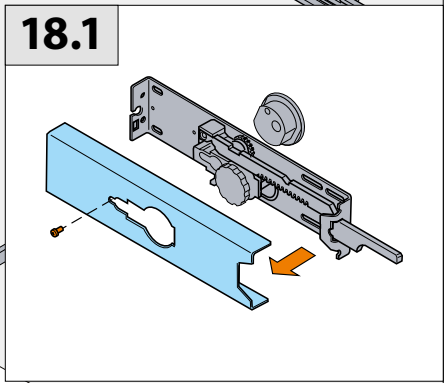
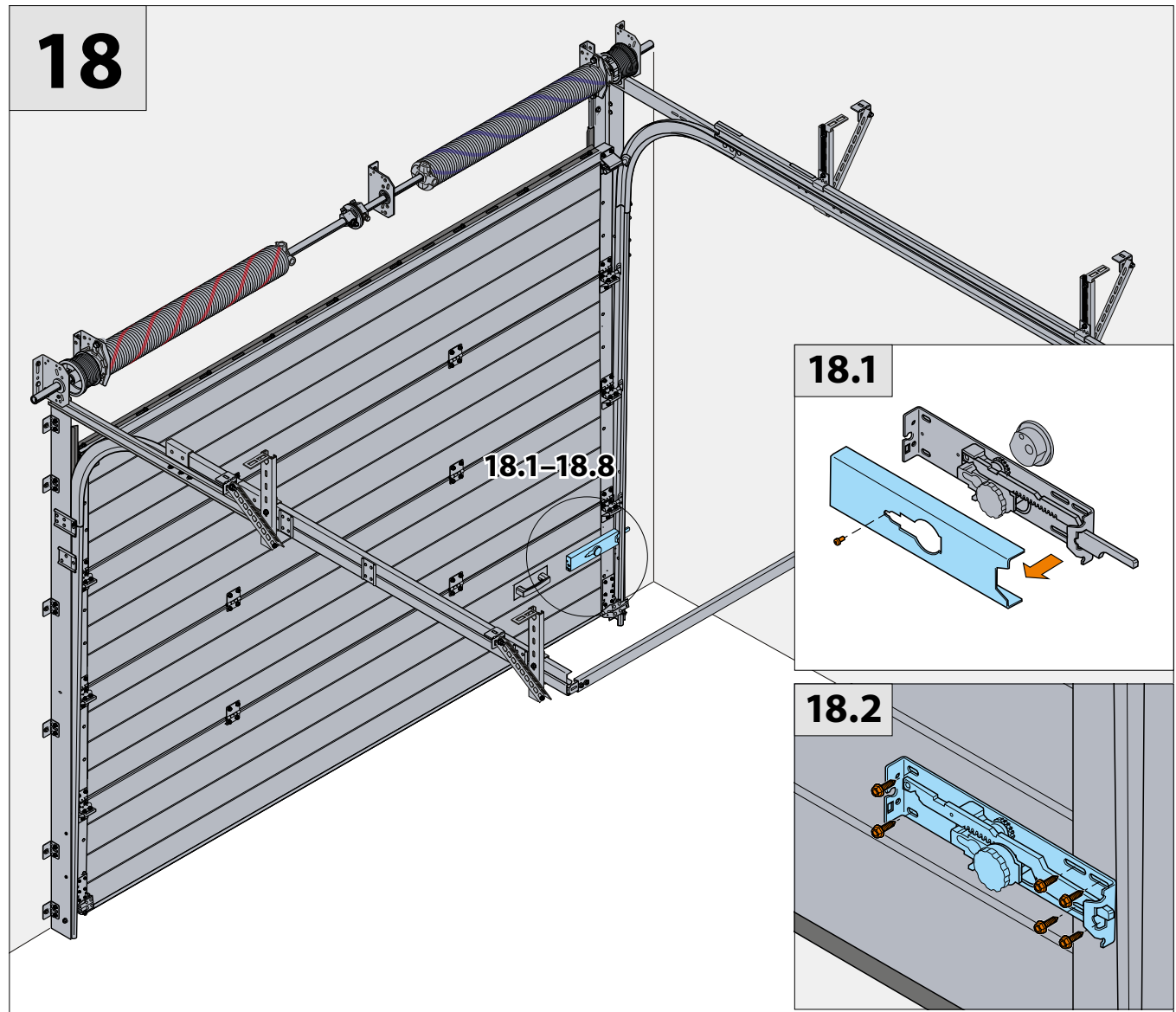


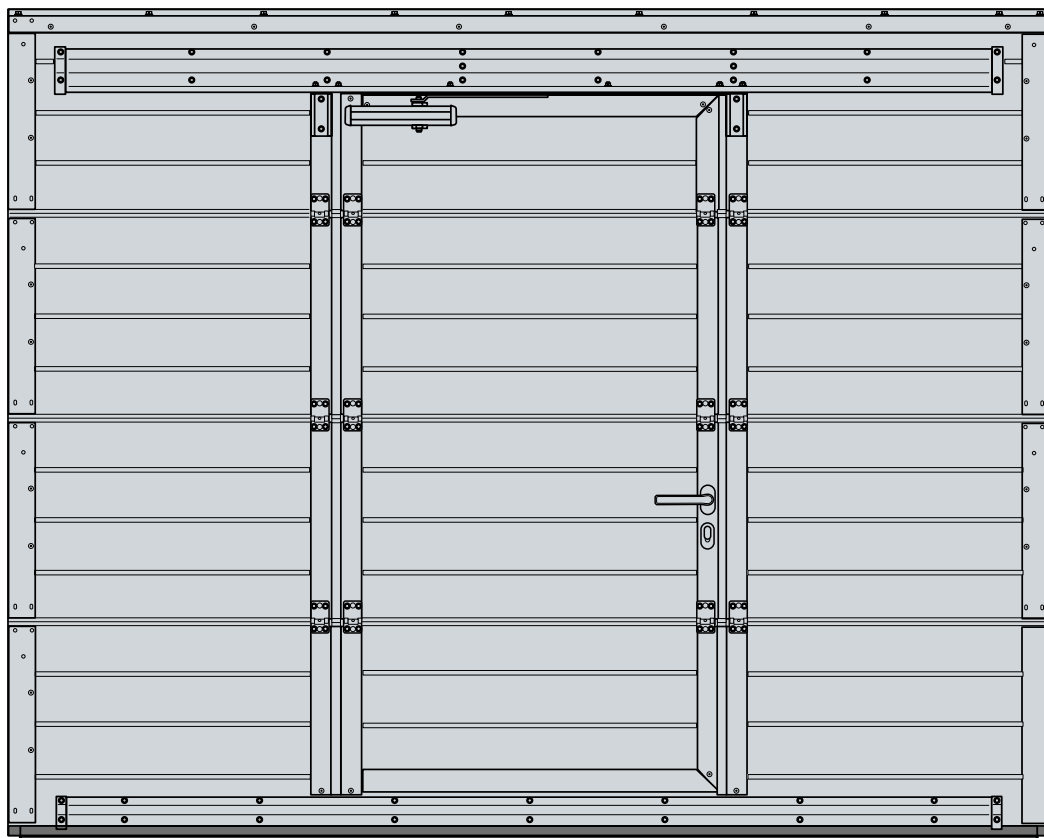
15.2b





18





ИНСТРУКЦИЯ ПО МОНТАЖУ

Встроенной калитки

Русский

INSTALLATION MANUAL

Wicket door

English

MONTAGEANLEITUNG

Schlupftür

Deutsch

INSTRUCTION DE MONTAGE

Portillon intégré

Français

NÁVOD K MONTÁŽI

Integrované brány

Český

INSTRUKCJA MONTAŻU

Drzwi dodatkowych

Polski

MONTAGE HANDLEIDING

Loopdeur

Nederlands

ASENNUSOHJE

Integroitu veräjä

Suomi

MONTAGEVEJLEDNING

Integreret dør

Dansk

INSTALLASJONS MANUAL

Gangdør

Norsk

INSTALLATIONS MANUAL

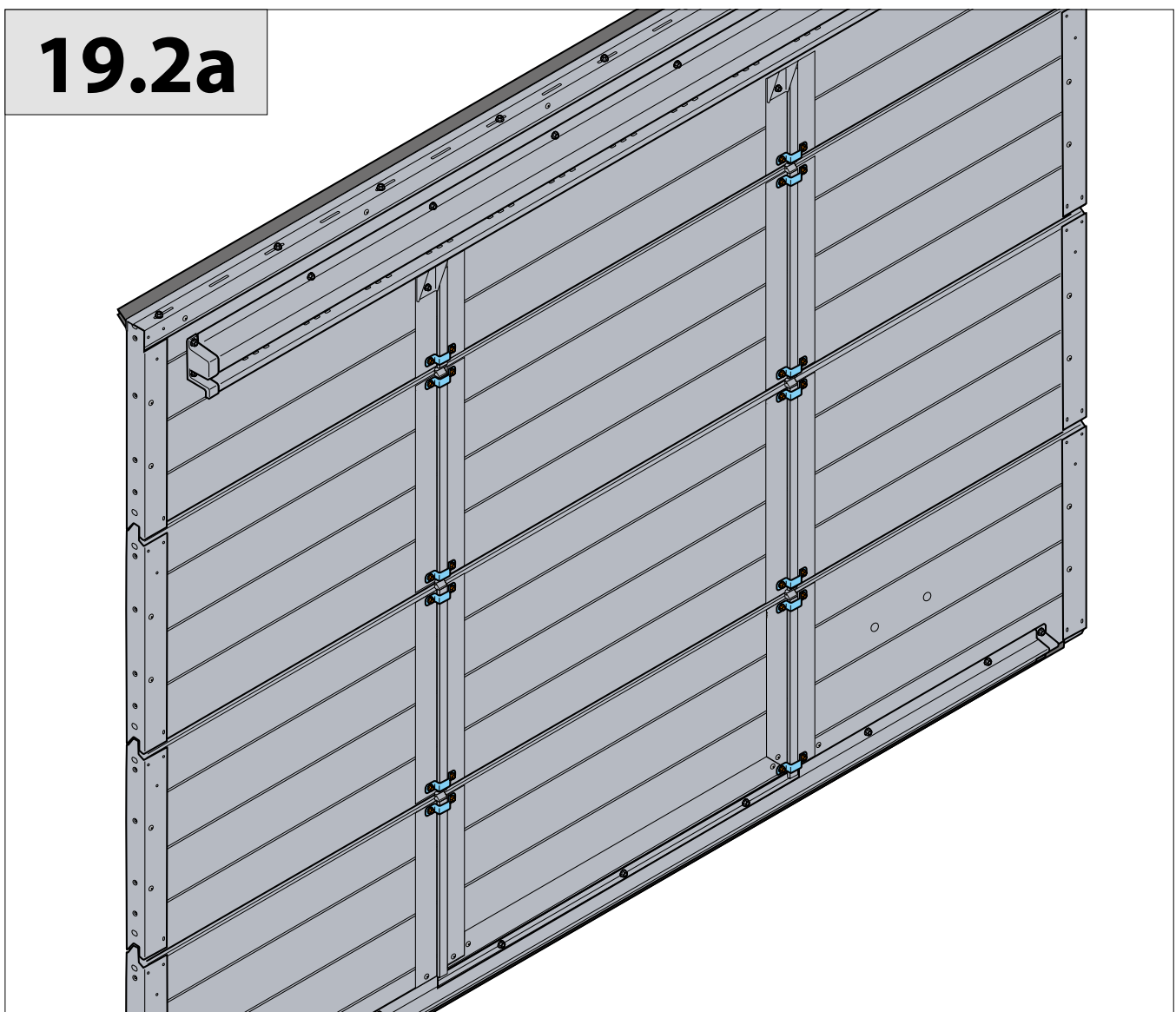
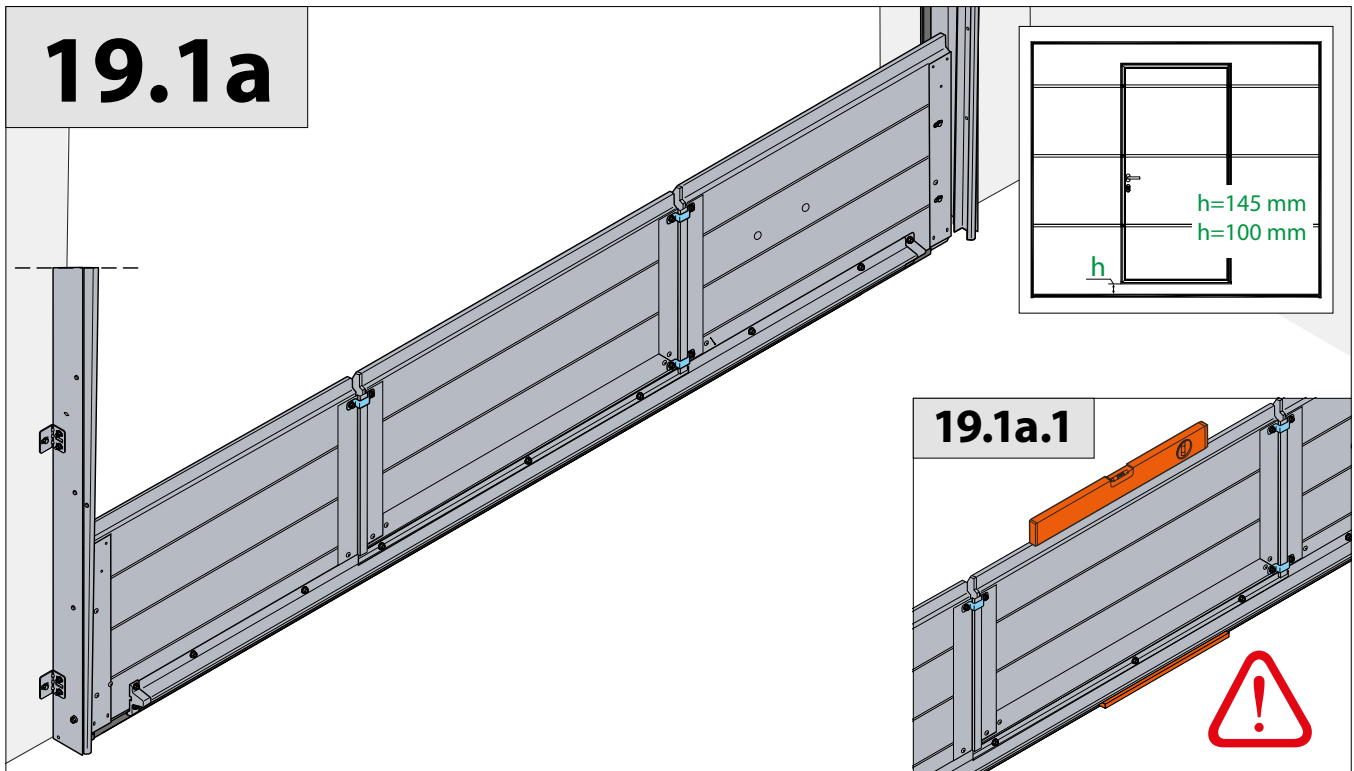
Gångdörr

Svenska

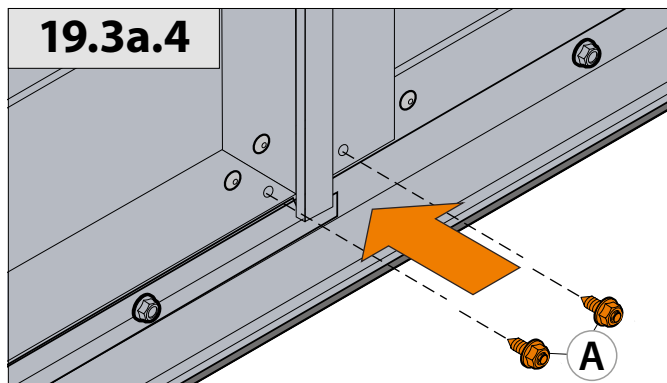
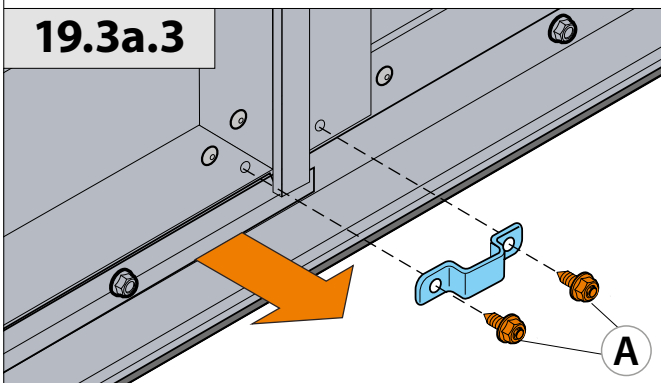
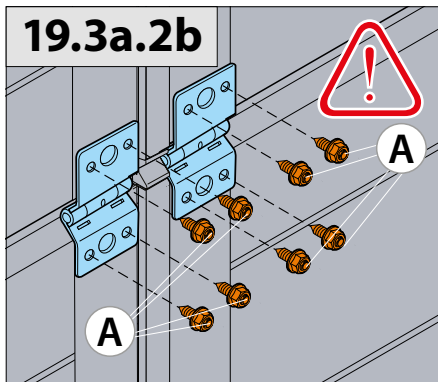
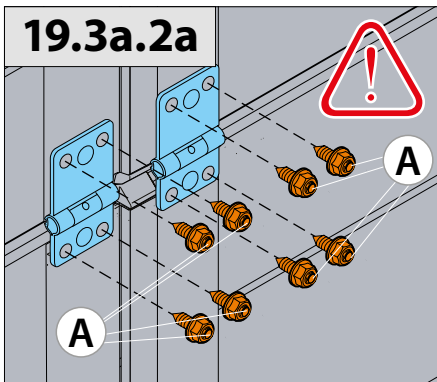
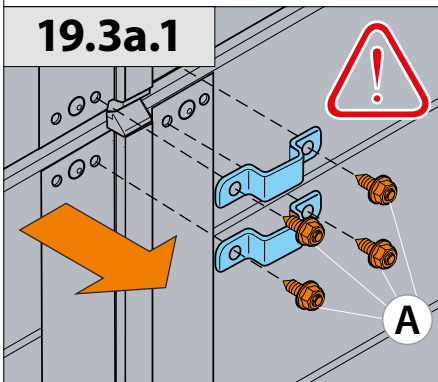
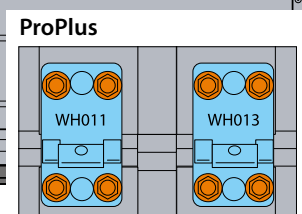
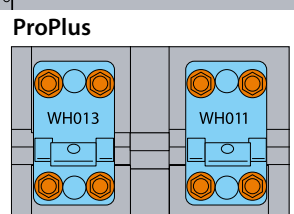
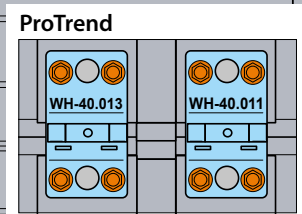
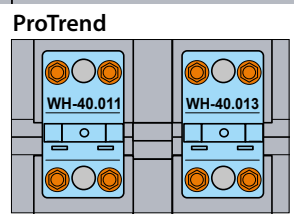
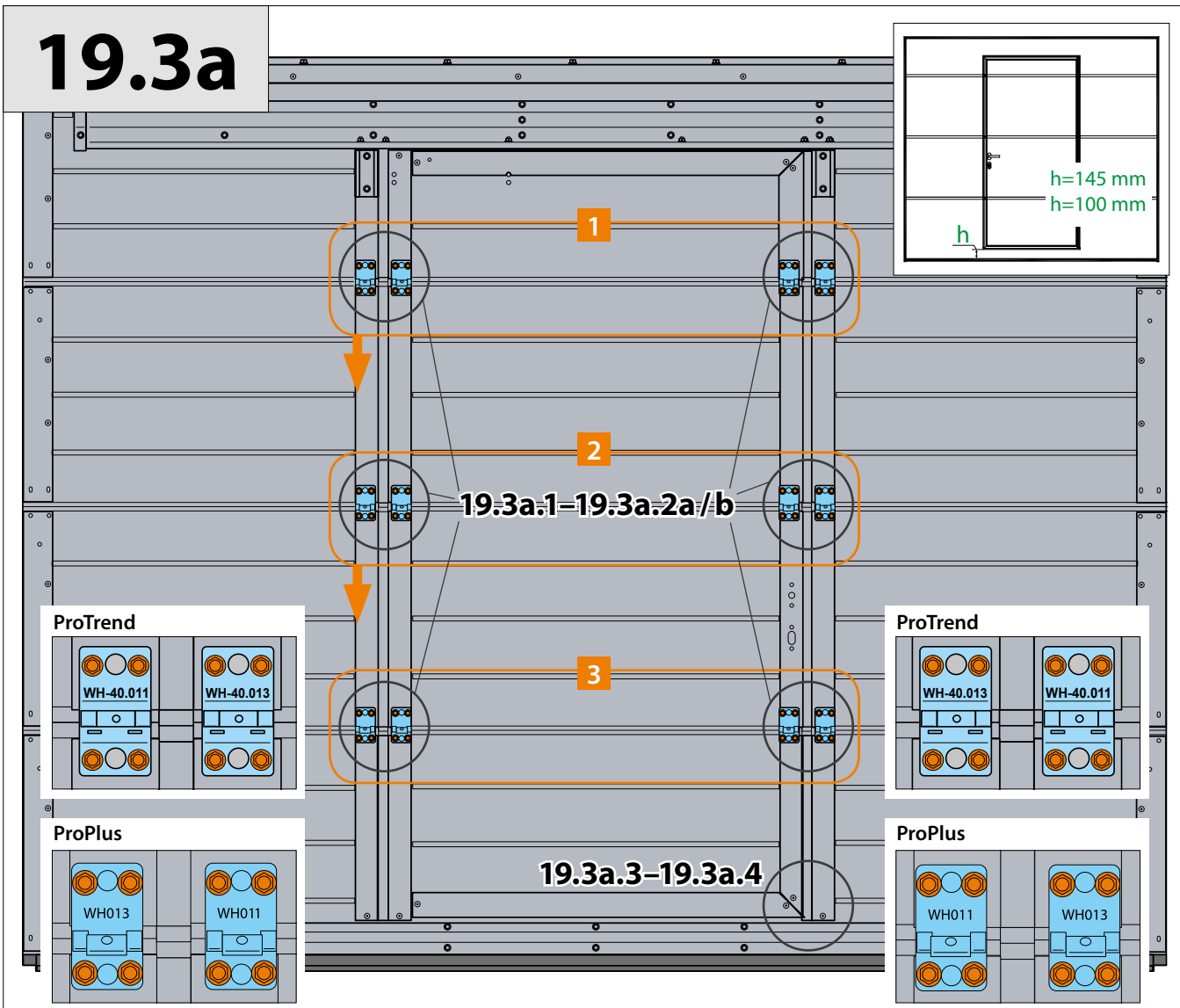
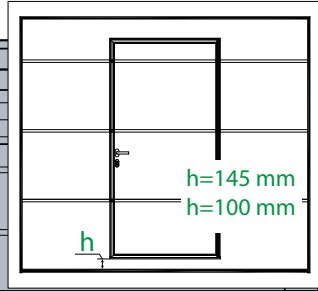
ІНСТРУКЦІЯ ПО МОНТАЖУ

Вбудованої хвіртки

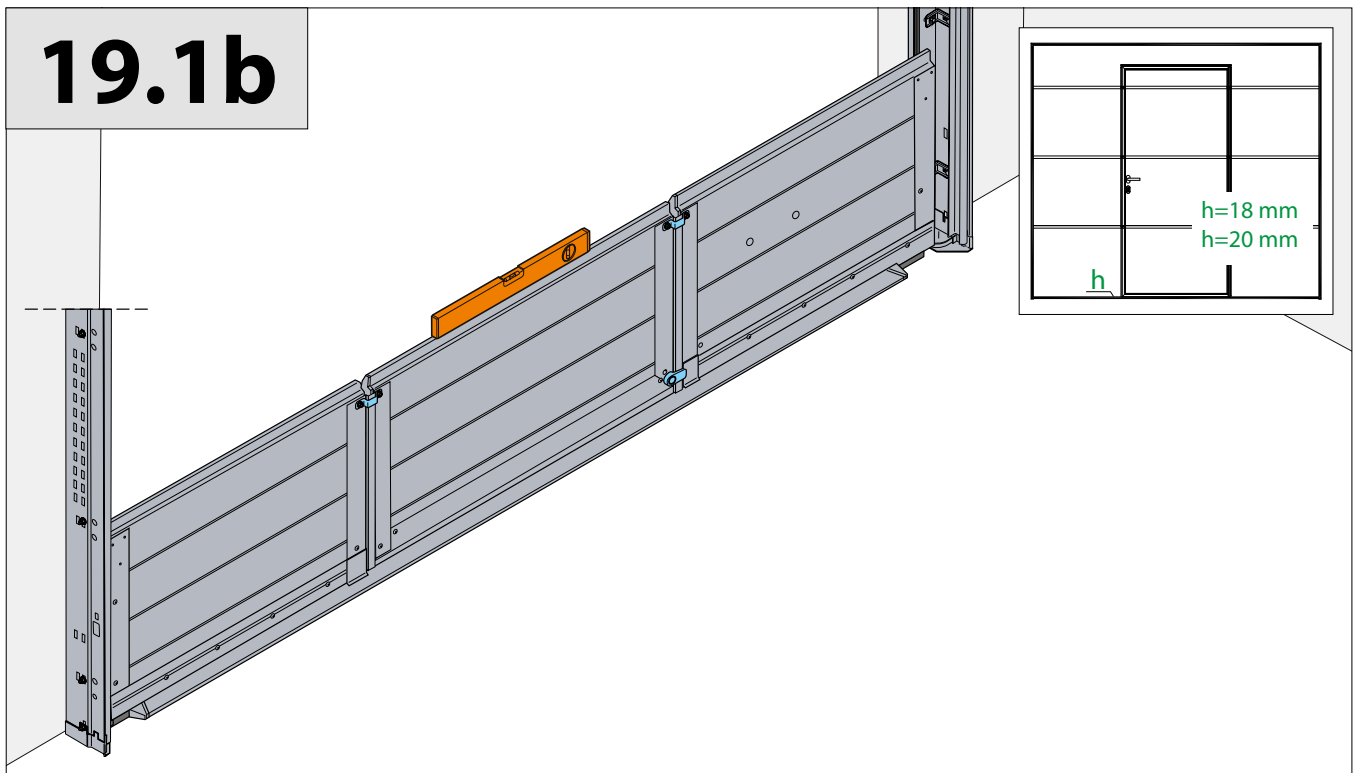
Українська



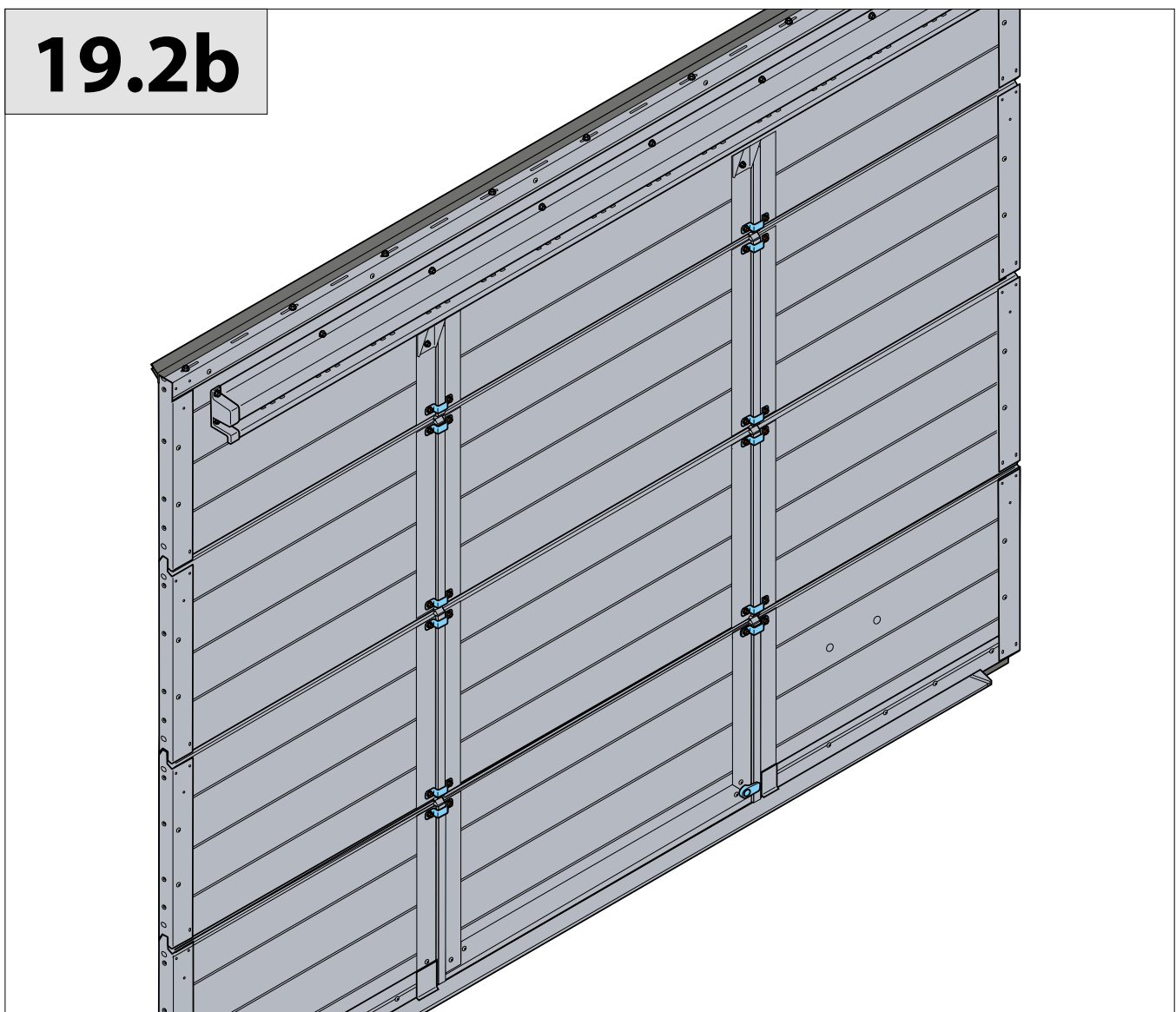
19.3a



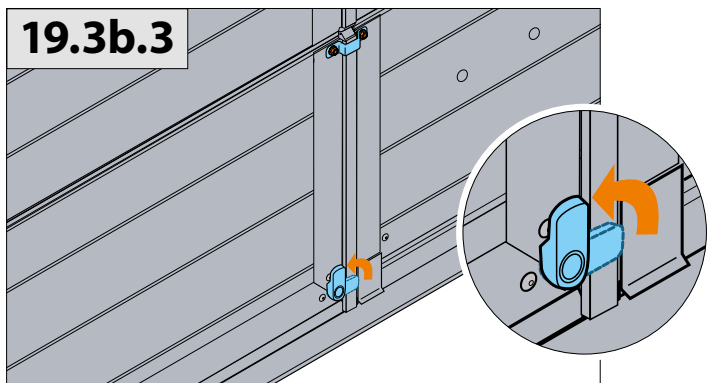
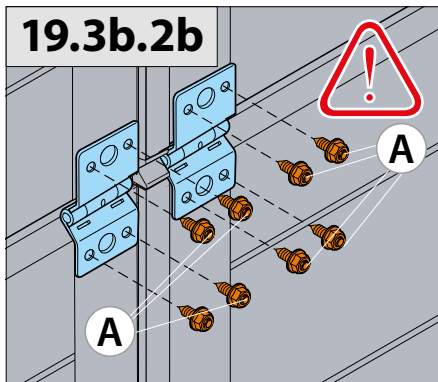
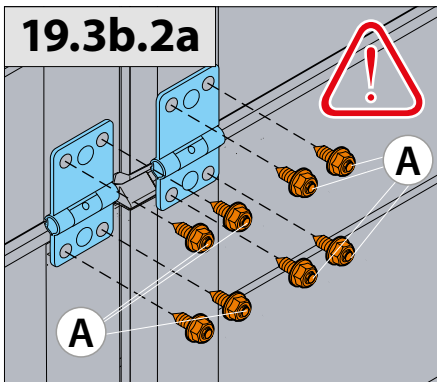
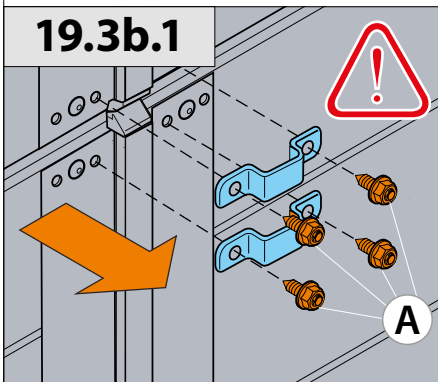
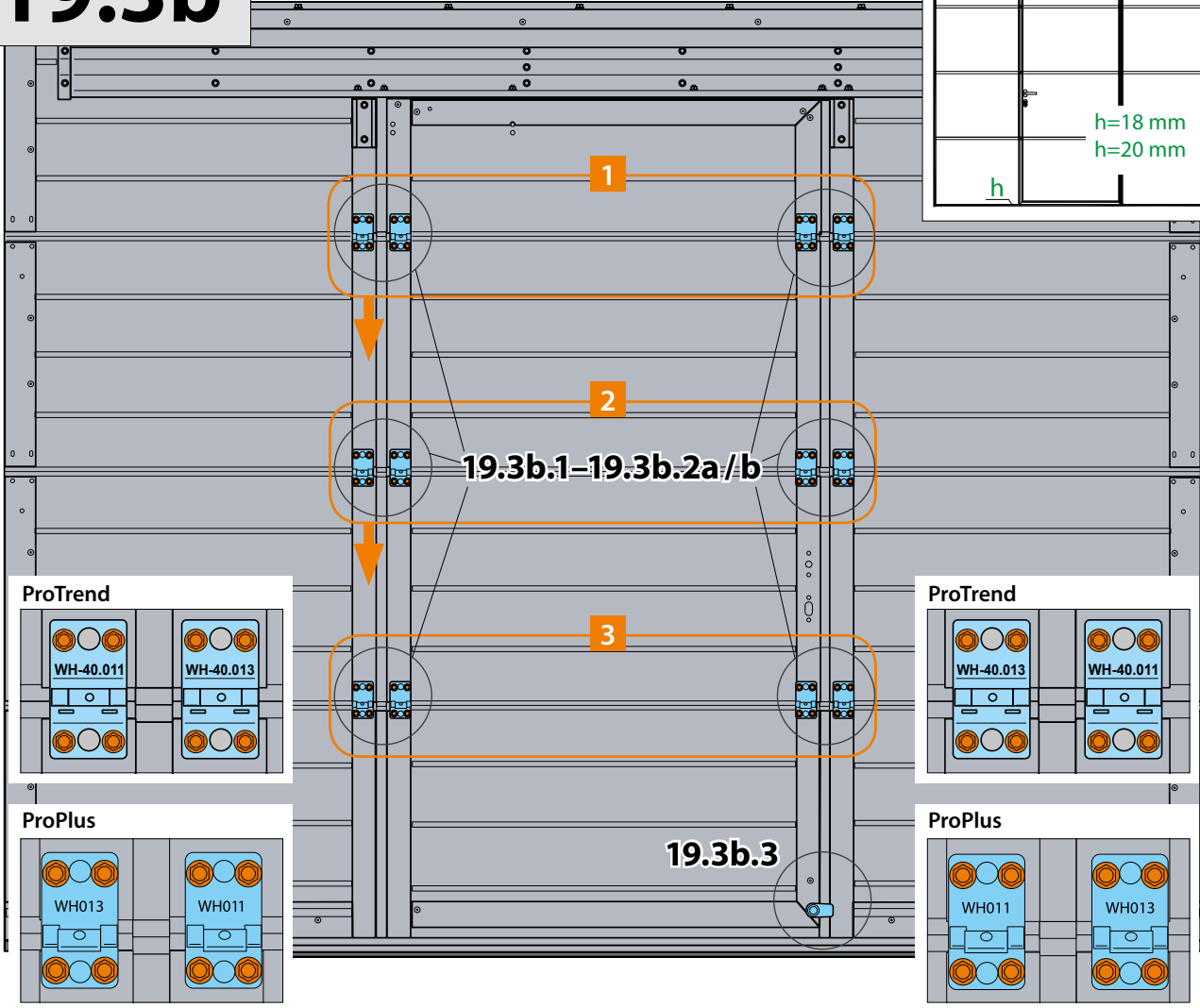
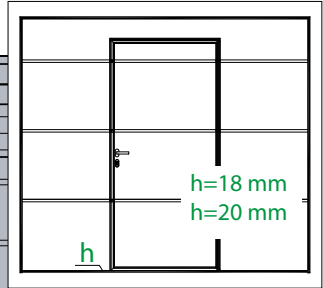
19.1b



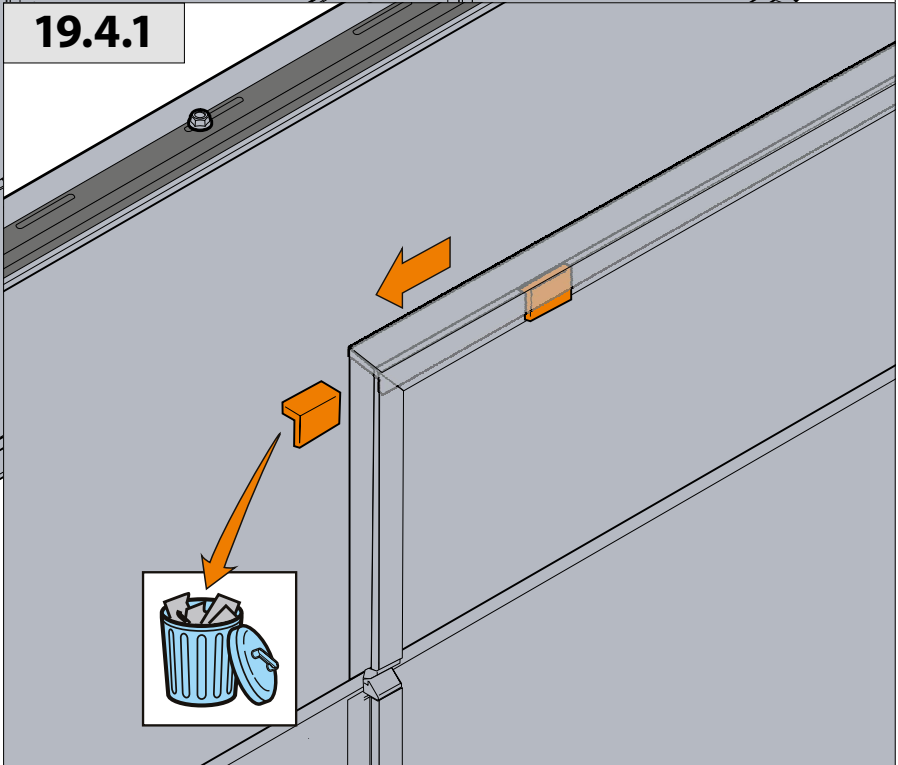
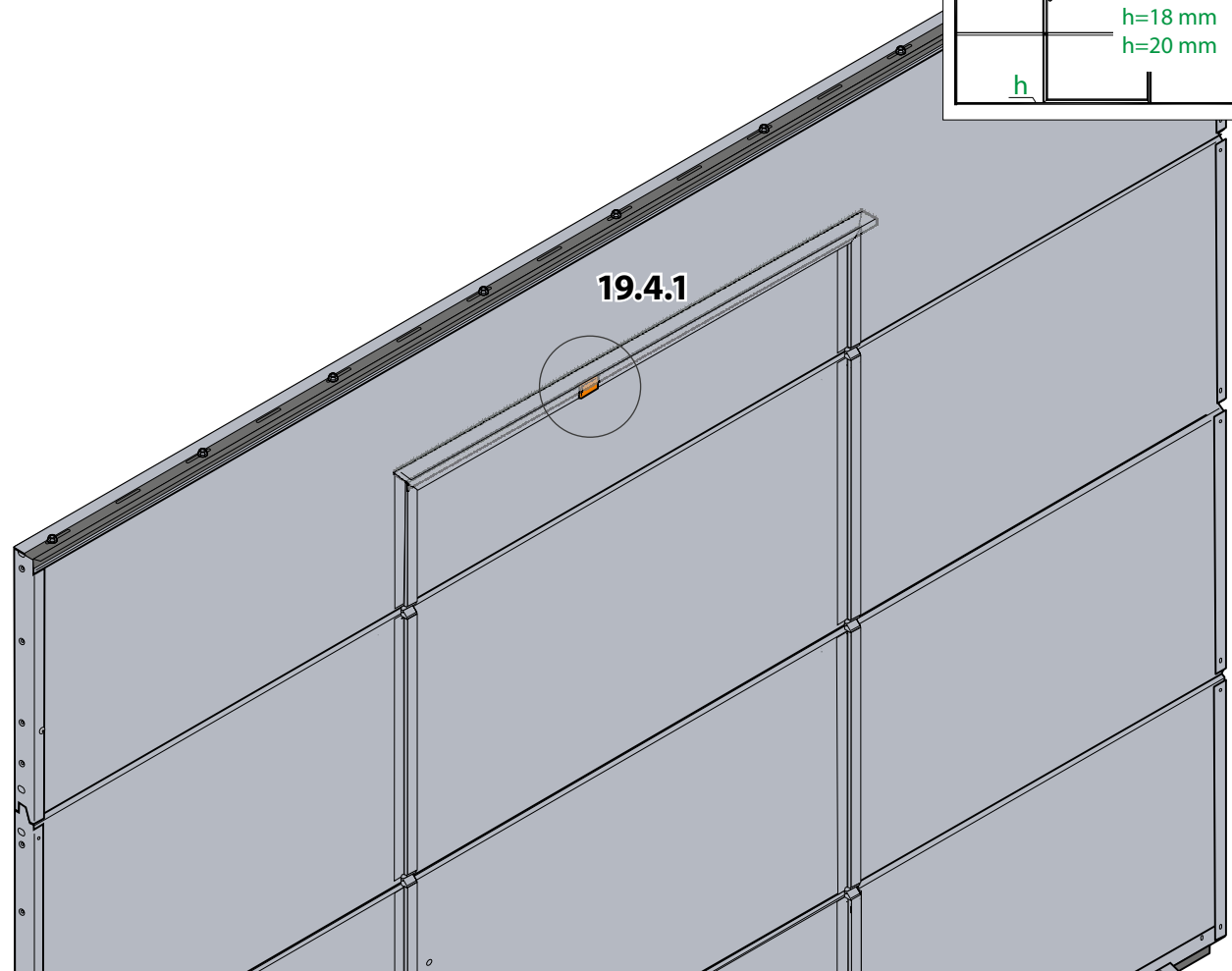
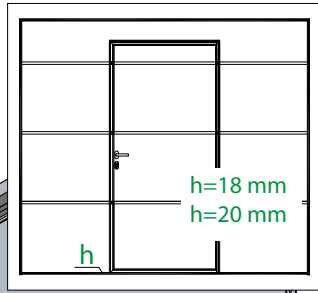
19.2b



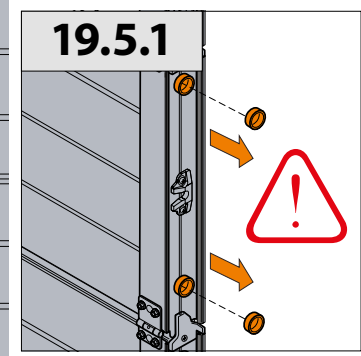
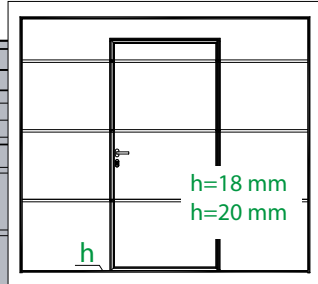
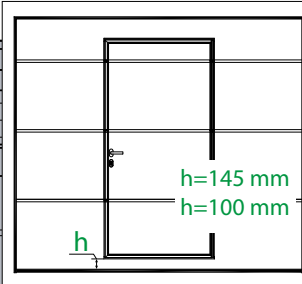
19.3b



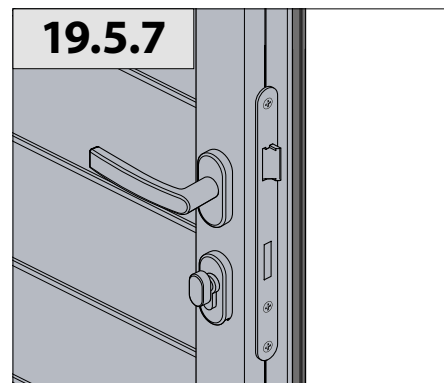
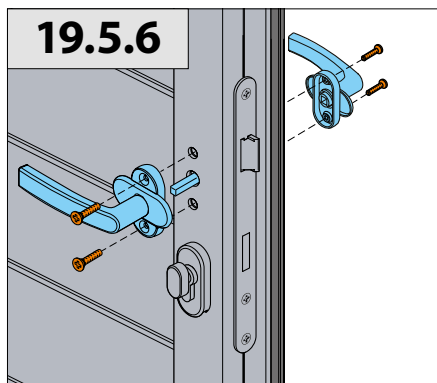
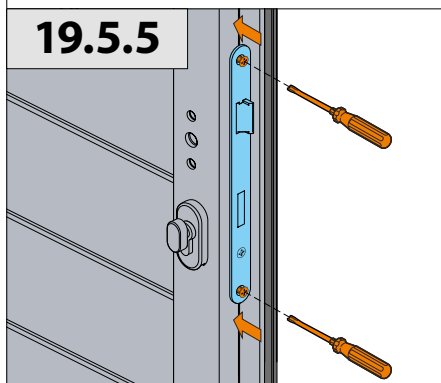
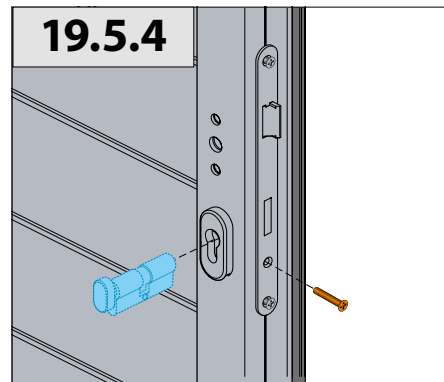
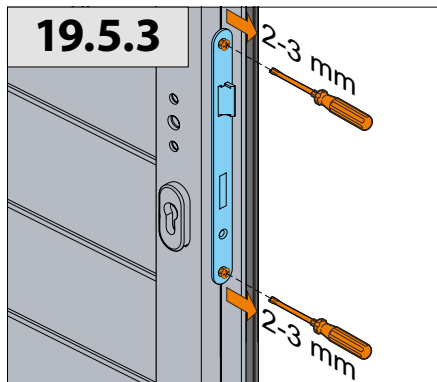
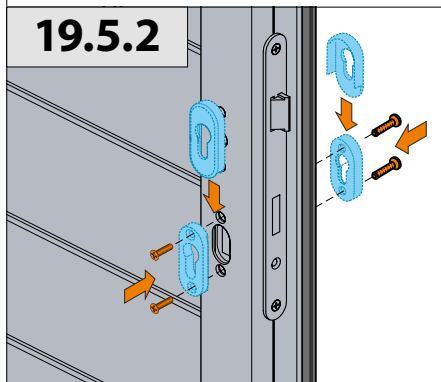
19.4



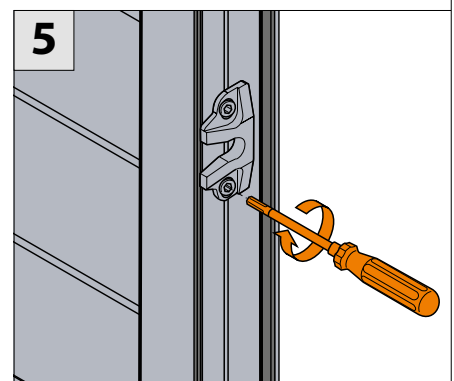
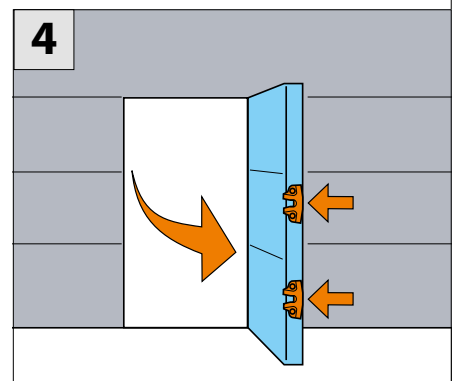
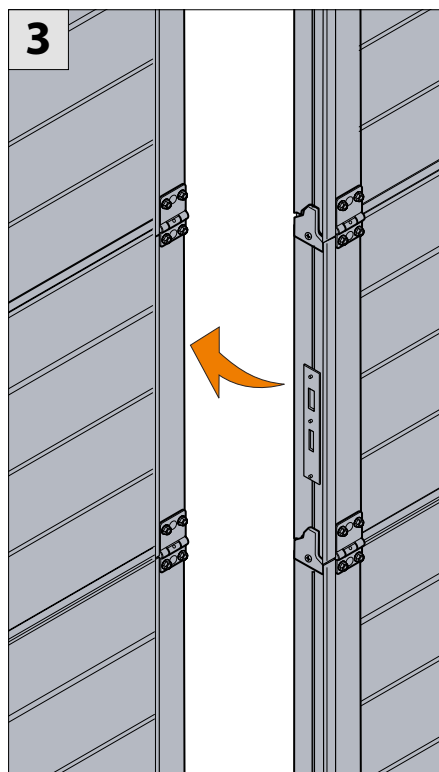
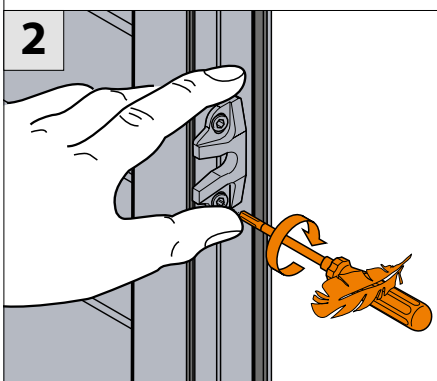
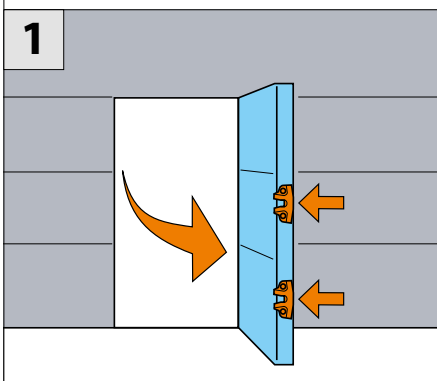
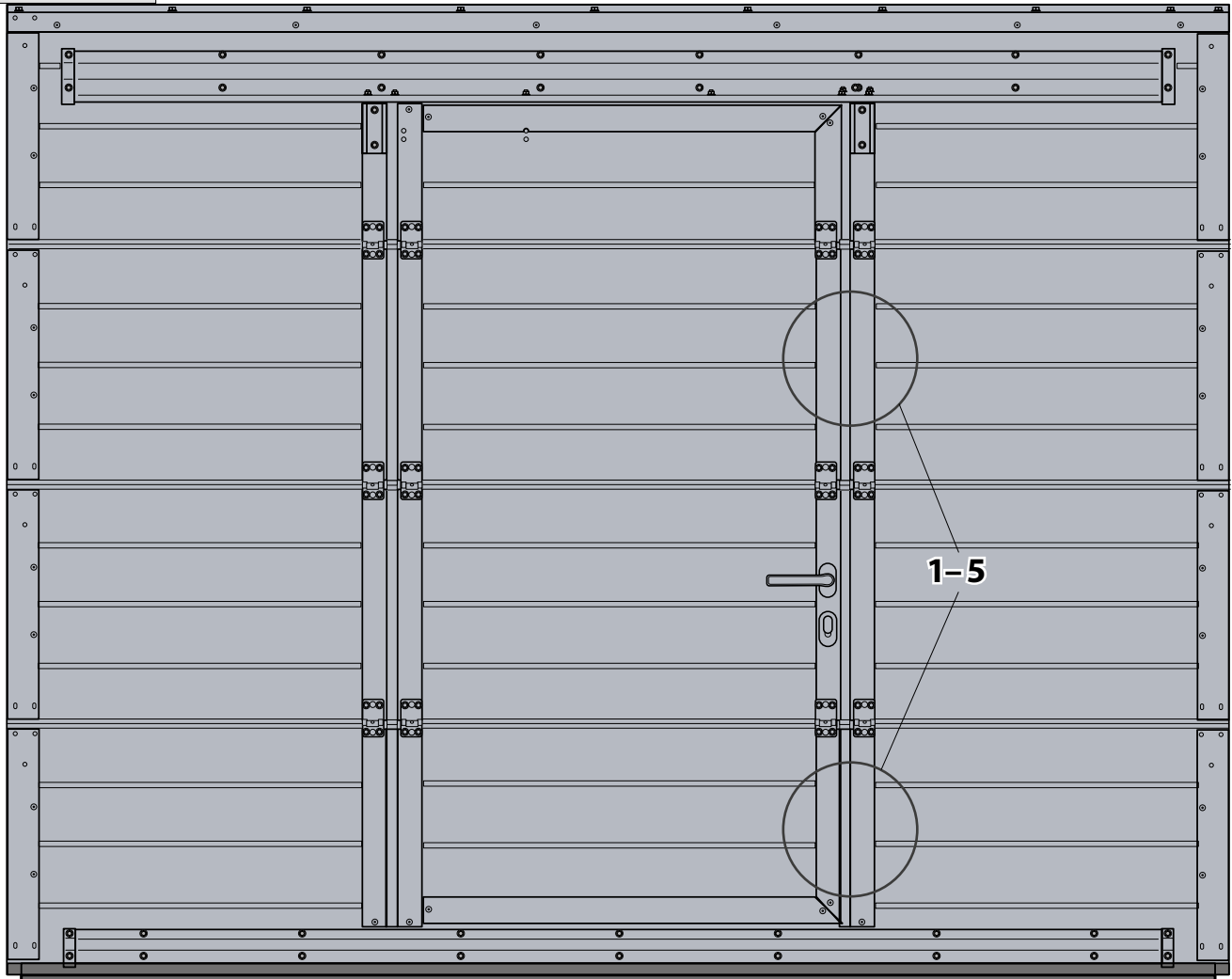
19.5



19.5.2-19.5.7

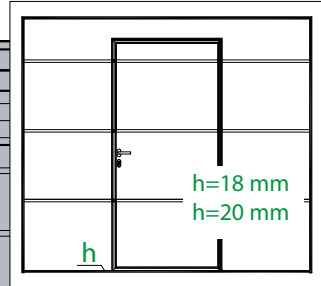
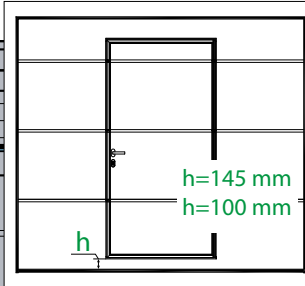


19.5.8

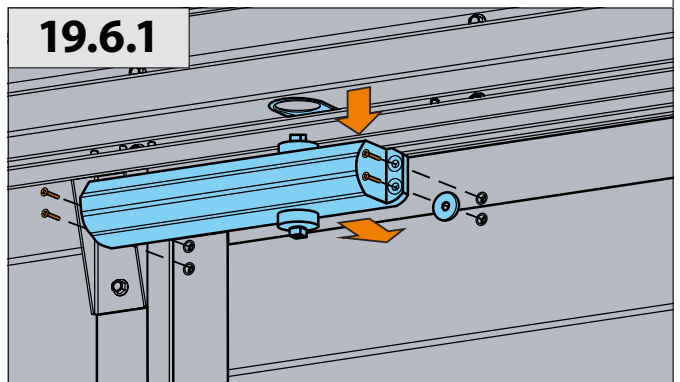


19.6

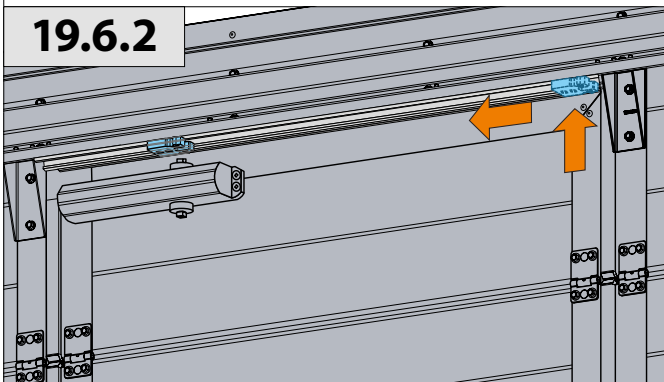
19.5.1-19.5.9



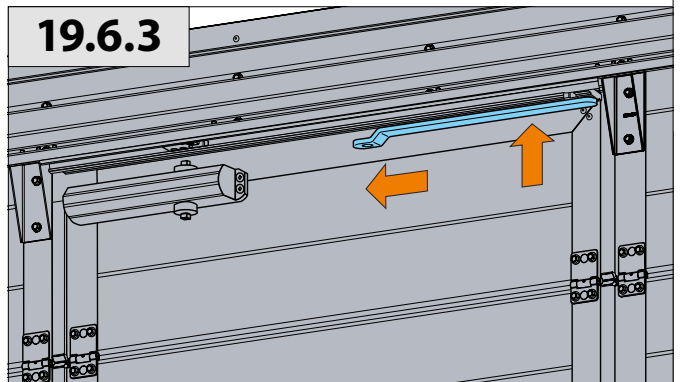
19.6.1



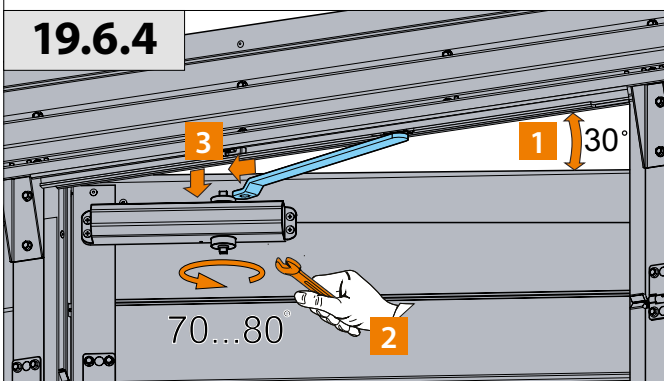
19.6.2



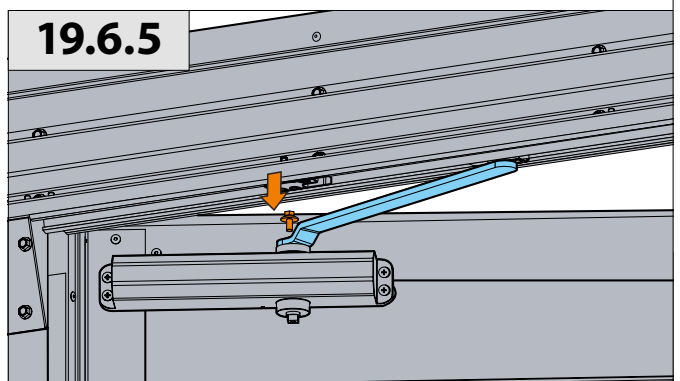
19.6.3



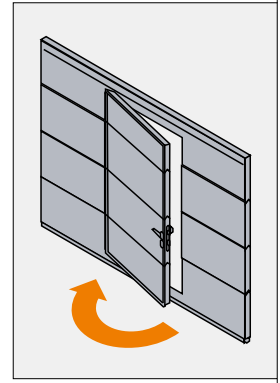
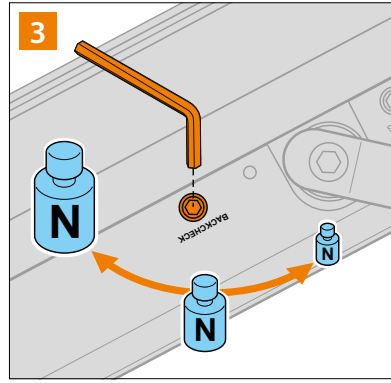
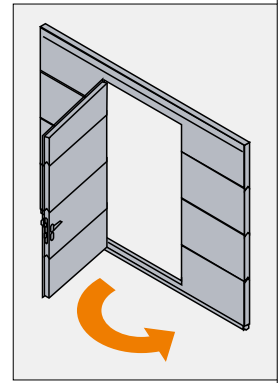
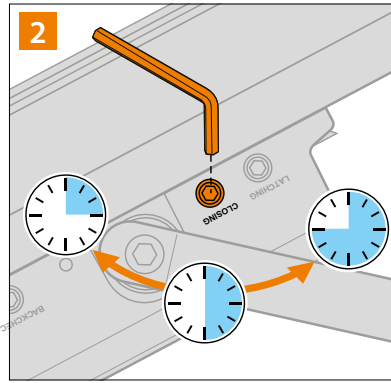
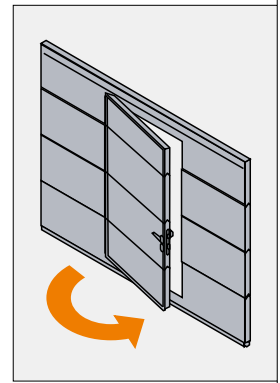
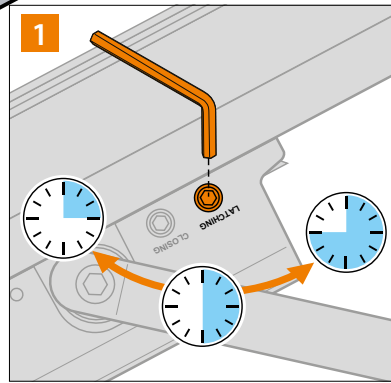
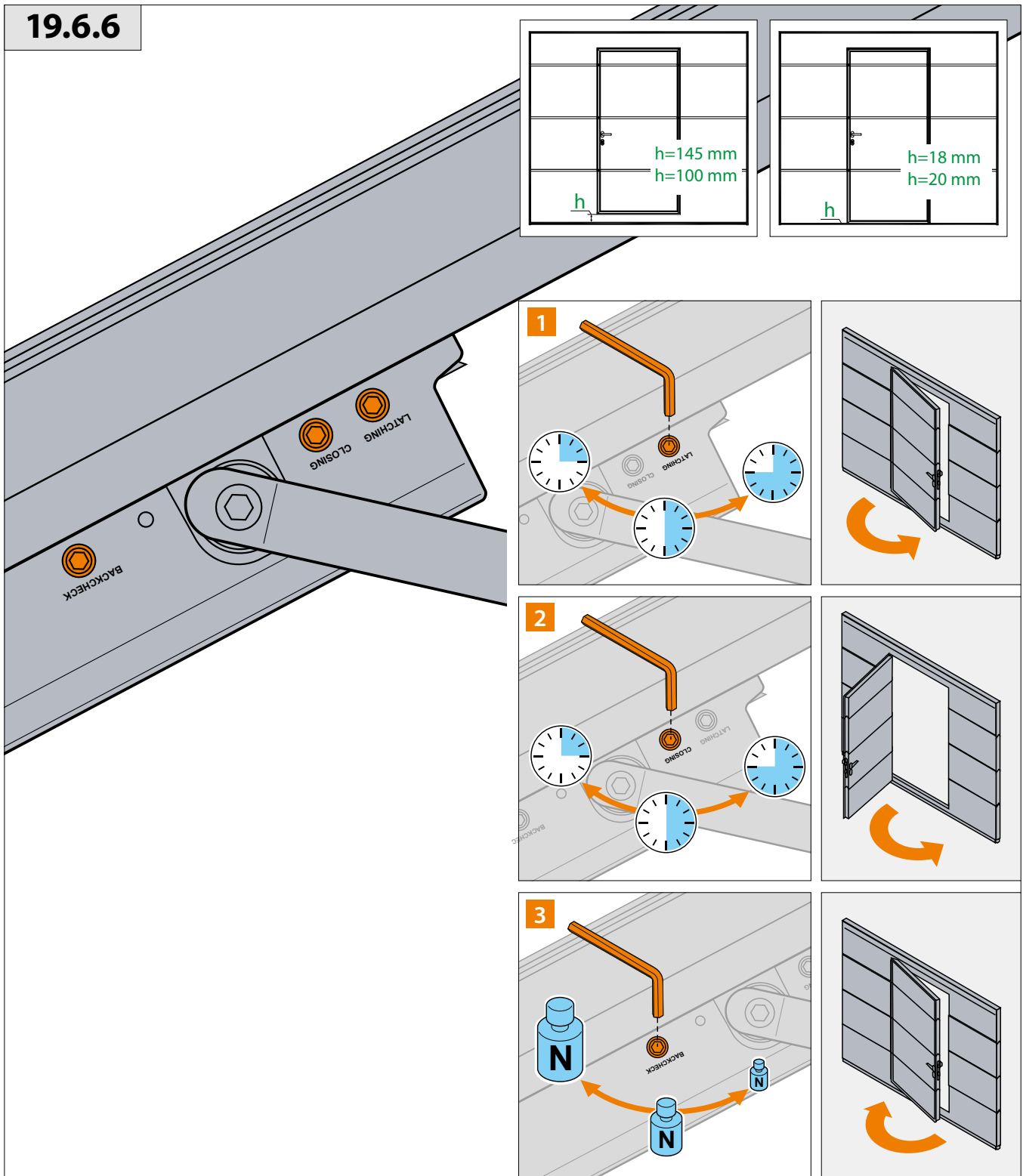
19.6.4



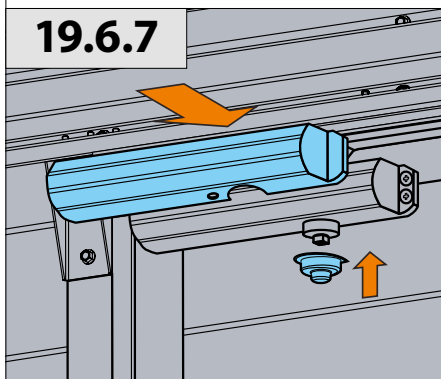
19.6.5



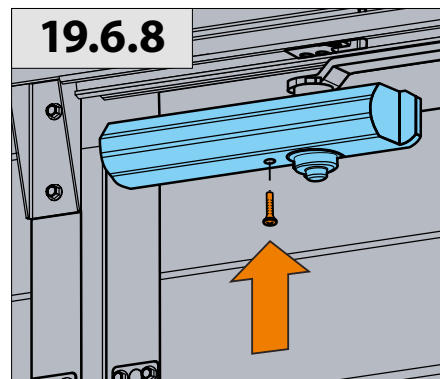
19.6.6



19.6.7



19.6.8



19.6.9

